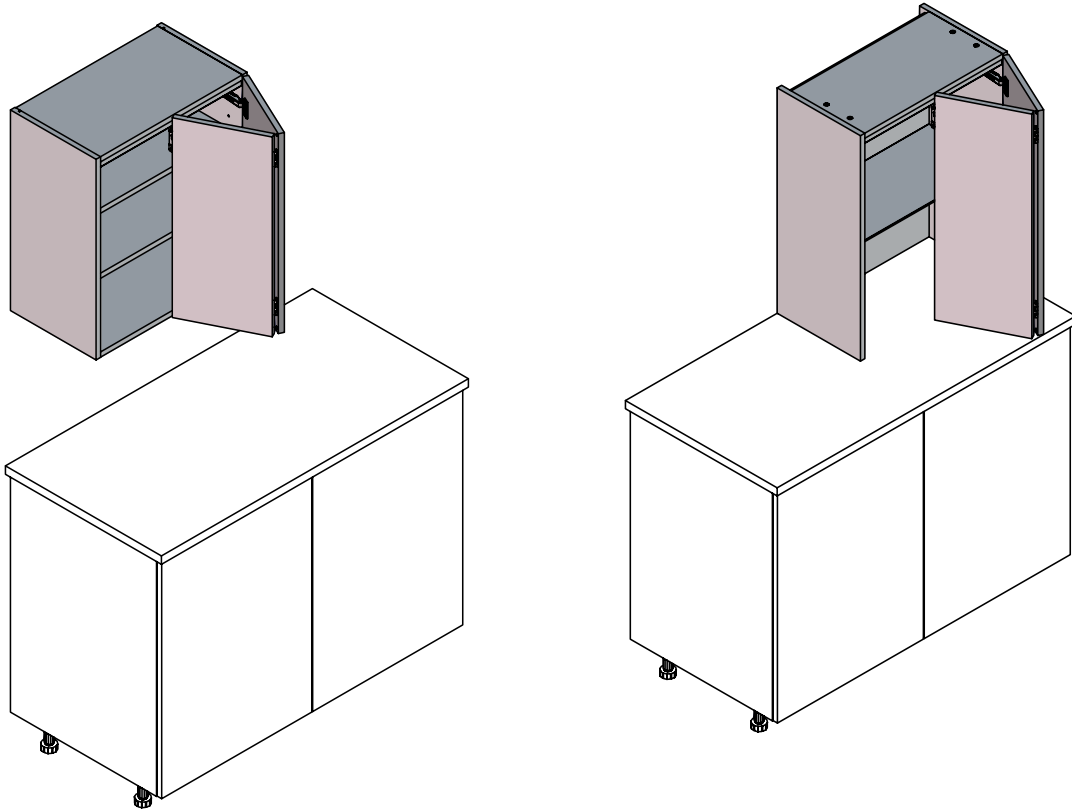



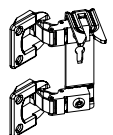
# Meuble avec façade pliante-coulissante

## Unit with folding-sliding door




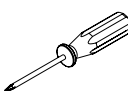
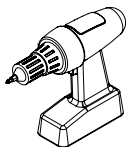
Instructions de montage  
Mounting instructions



### Quincaillerie / Hardware

|  |   |  |  |  |  |  |  |  |  |  |
|--|---|--|--|--|--|--|--|--|--|--|
| 00091150   | 00090767  |  |  |  |  |  |  |  |  |  |
|  |  |  |  |  |  |  |  |  |  |  |
| A  | B   |  |  |  |  |  |  |  |  |  |

### Nécessaire / Necessary

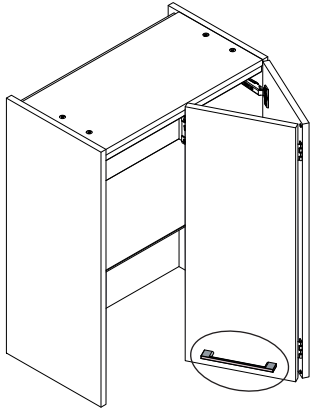
|   |   |   |   |   |  |  |  |  |  |  |
|---|---|---|---|---|--|--|--|--|--|--|
|  |  |  |  |  |  |  |  |  |  |  |
| x 1   | 10 min  |   |   |   |  |  |  |  |  |  |

### Références / References

|        |        |         |         |        |         |         |      |
|--------|--------|---------|---------|--------|---------|---------|------|
| ZHPL69 | ZHPL8  | ZHPL97  | HPL69E  | HPL8E  | HPL97E  | HPL69   | HPL8 |
| HPL97  | HT8MPL | HT10MPL | HT12MPL | HT8KPL | HT10KPL | HT12KPL |      |

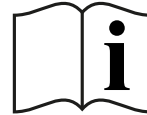
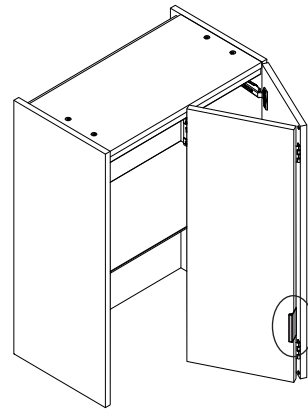
1

Poignée standard / Standard handle



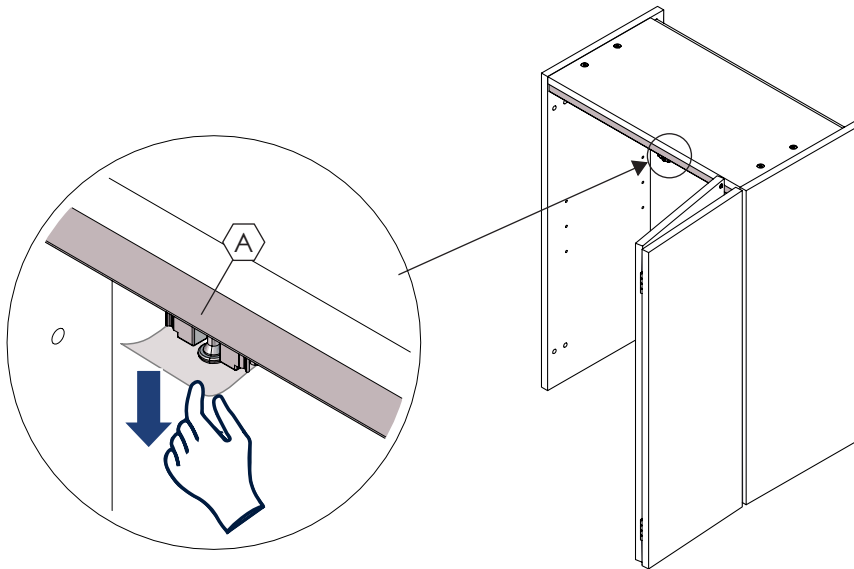
Guide de pose /  
Installation guide

Poignée sur chant / Handle on edge

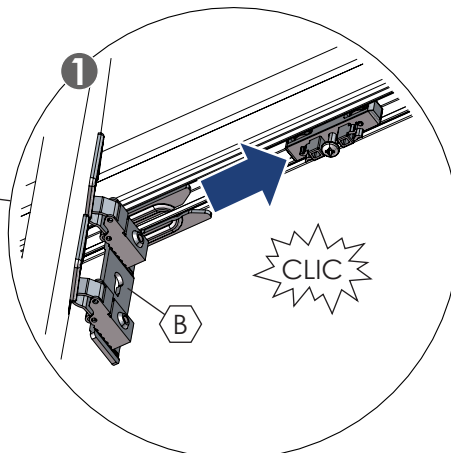
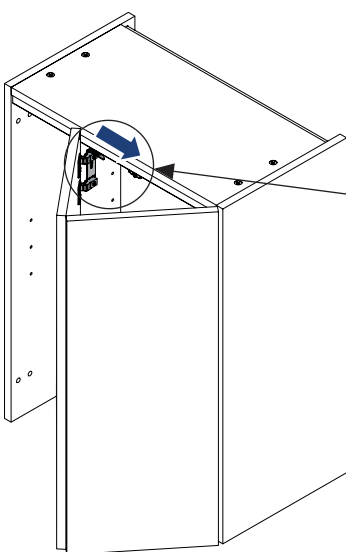


NOT\_0000241

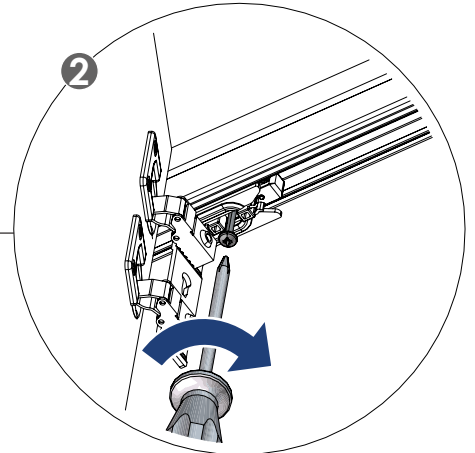
2 Retirez l'adhésif / Remove the scotch tape



3

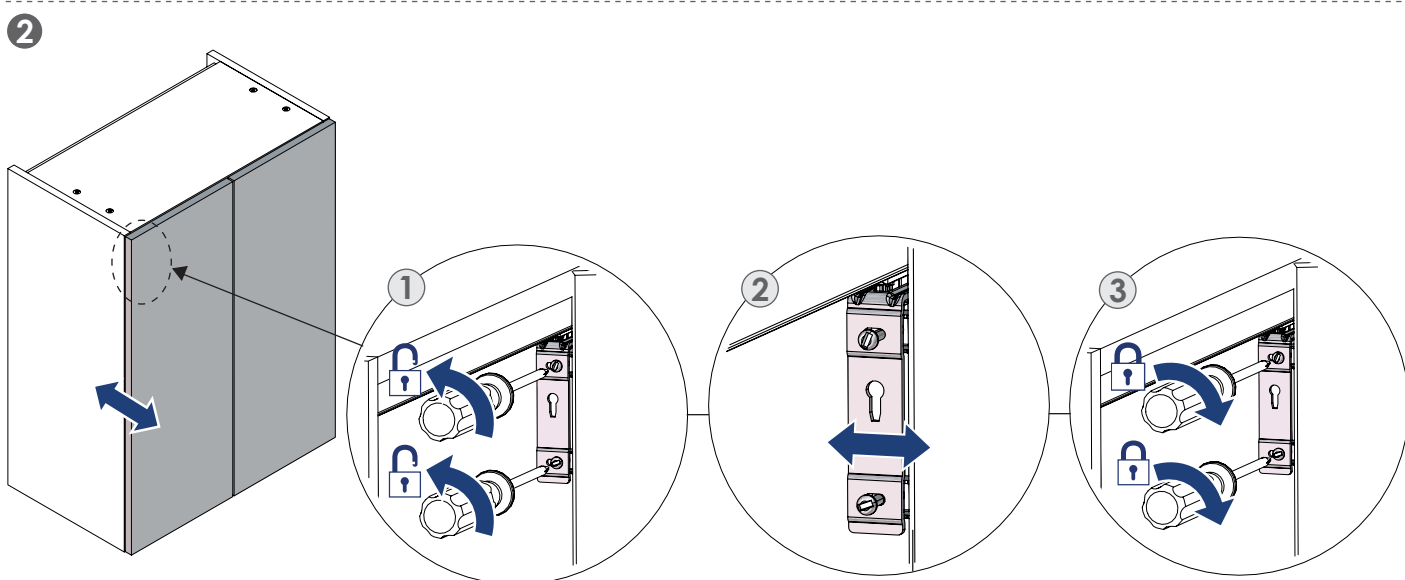
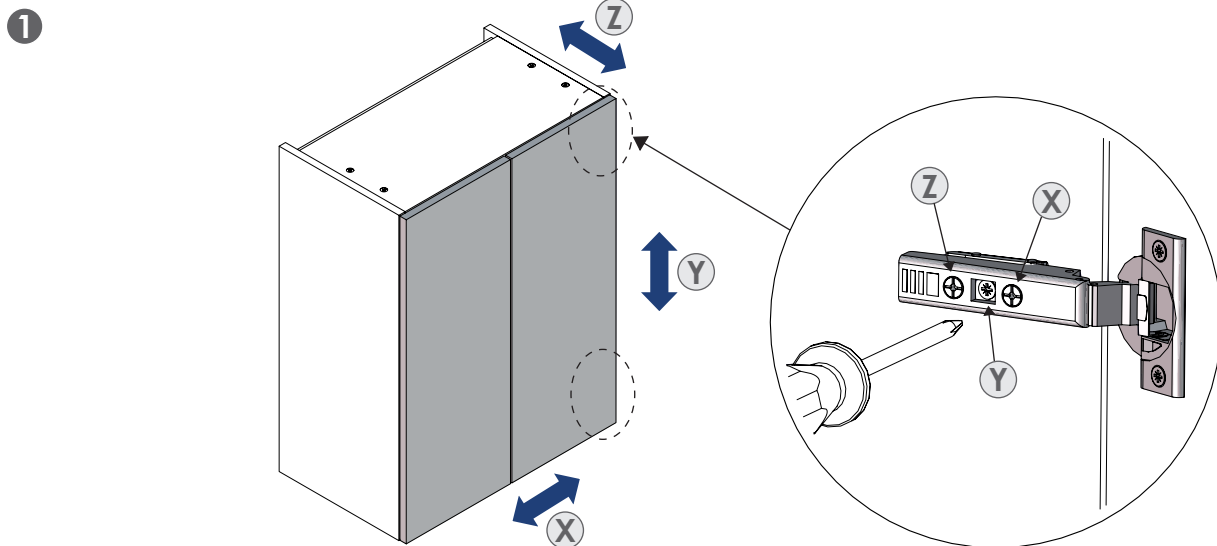


Vue de dessous /  
Bottom view

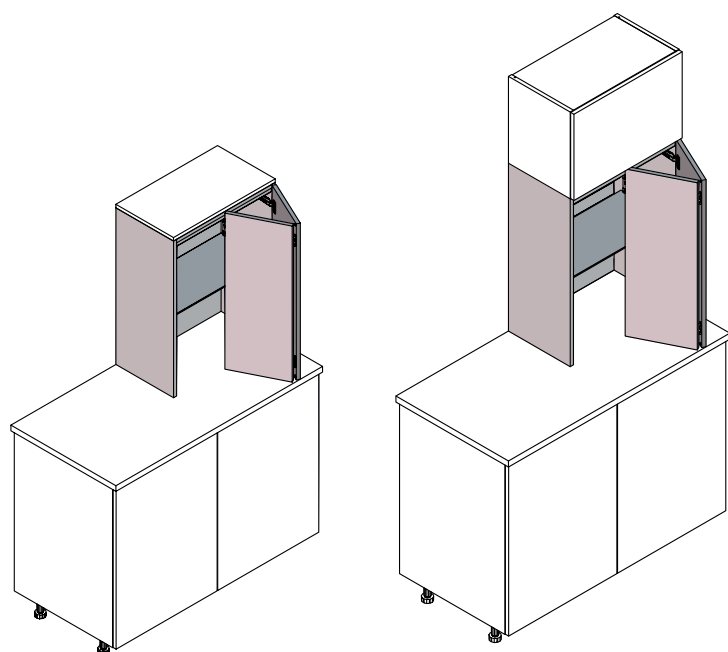


Vue de dessous /  
Bottom view

#### 4 Réglages / Adjustments



#### 5 Pour les meubles sur plan / For unit on a worktop



Prévoir un meuble ou panneau  
déco sur le dessus / Put a unit or  
a decorative panel on the top