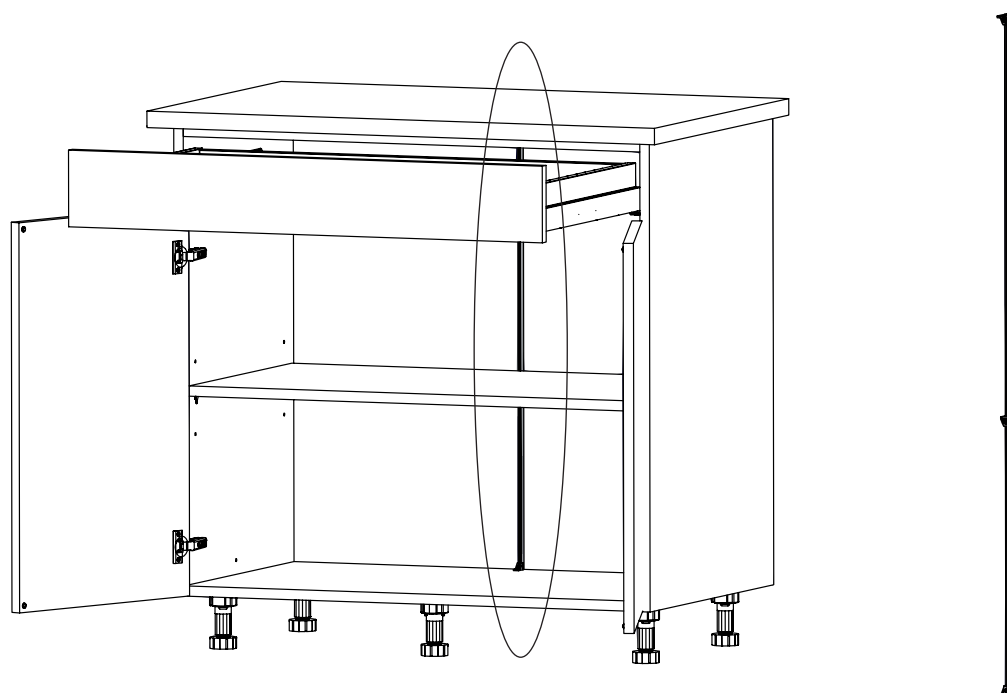



# Renfort pour meuble bas

## Reinforcing panel for base unit




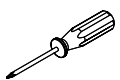
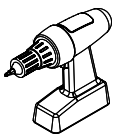

Instructions de montage  
Mounting instructions



### Quincaillerie / Hardware

CAC_0000697																			
																			
Ø3,5x15 A																			

### Nécessaire / Necessary

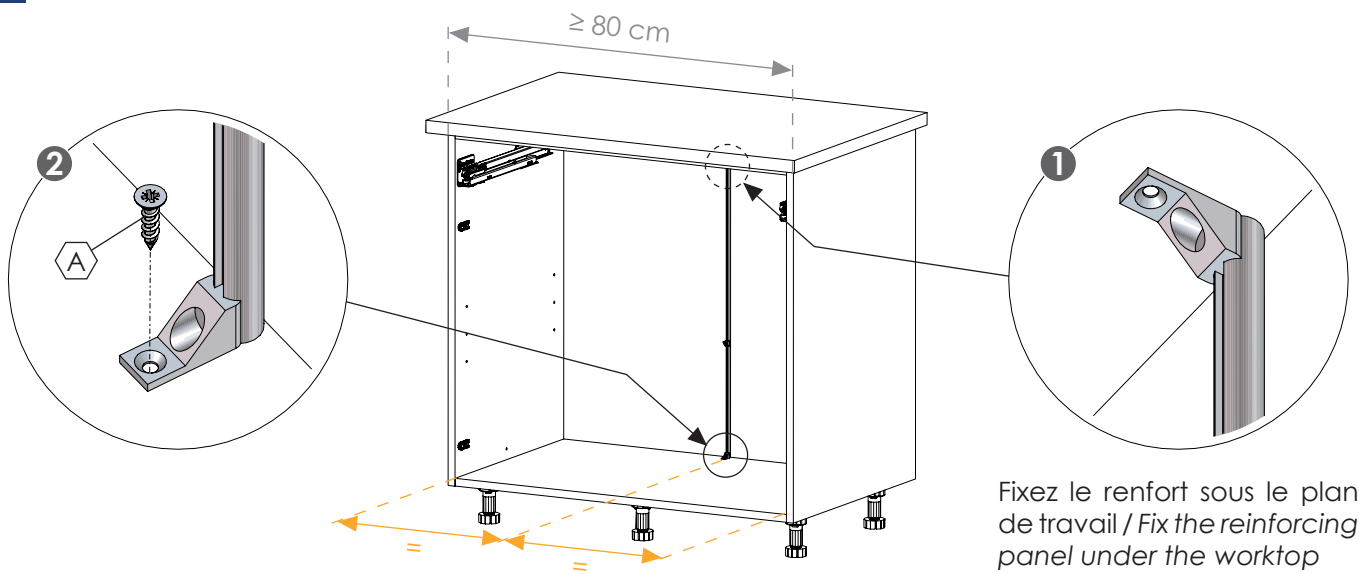
																			
x 1	10 min																		

### Références / References

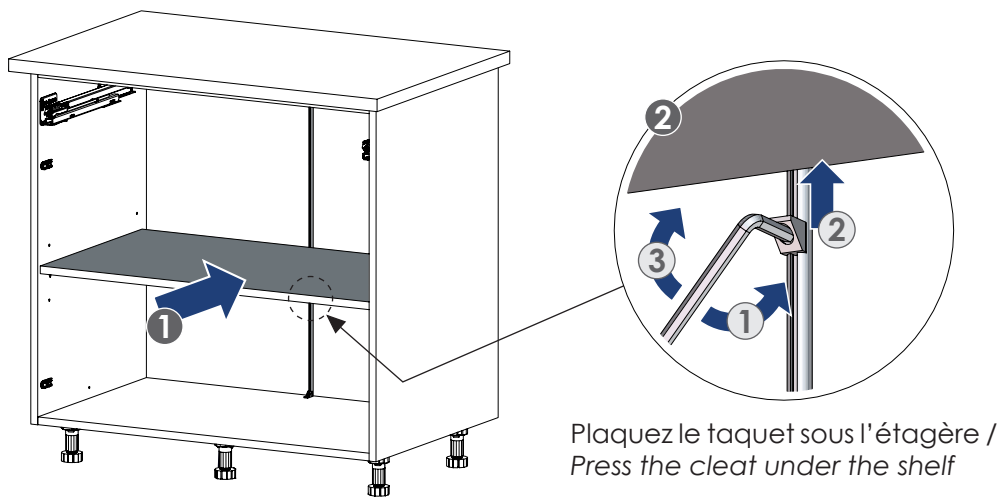
FUALB																			
-------	--	--	--	--	--	--	--	--	--	--	--	--	--	--	--	--	--	--	--

# 1 Cas général / General case

1



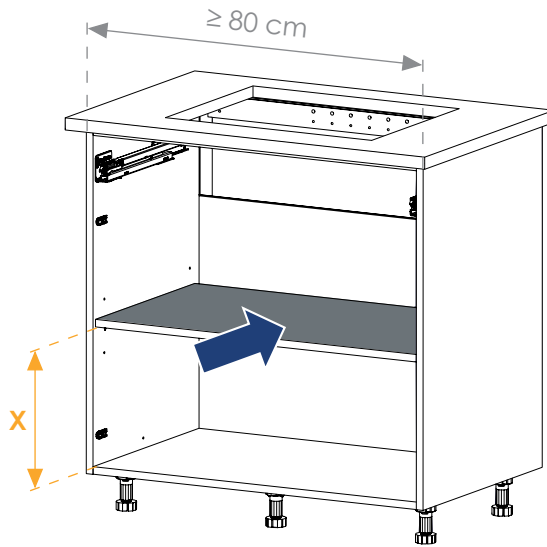
2



## 2 Cas particulier : plan de travail découpé / Special case: cut worktop

1

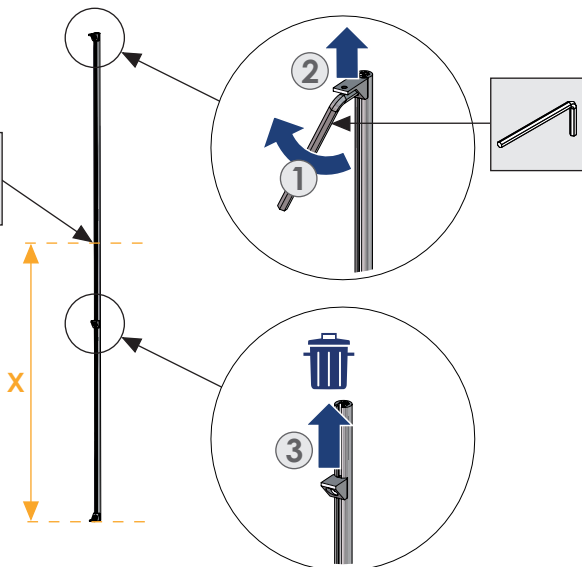
Choisissez la position de votre étagère. / Choose the position of your shelf.



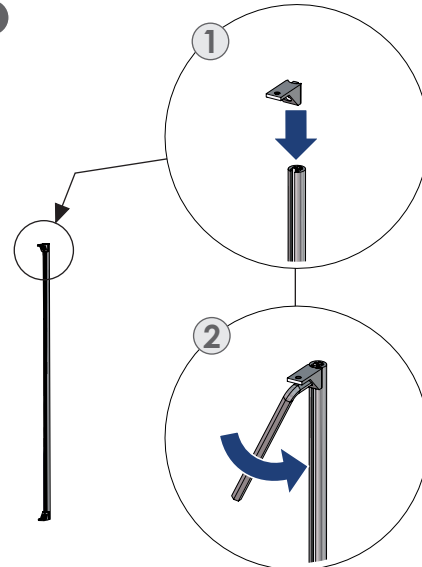
La hauteur de votre étagère ne devra pas être modifiée. / The height of your shelf must not be changed.

2

1



2



3

