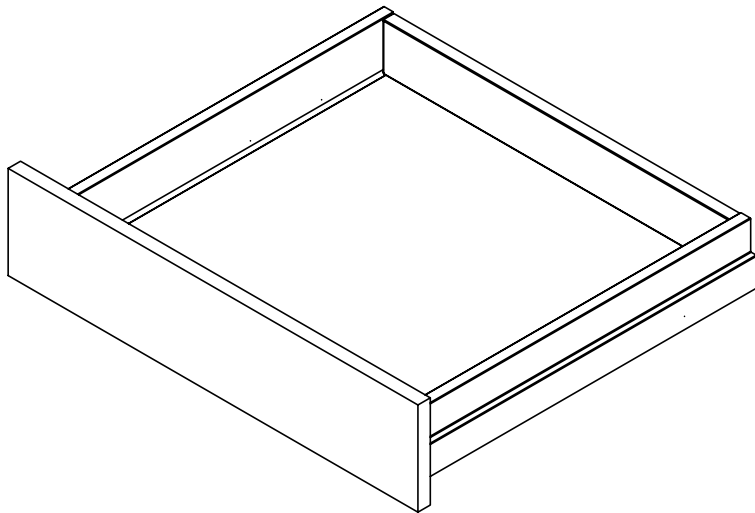


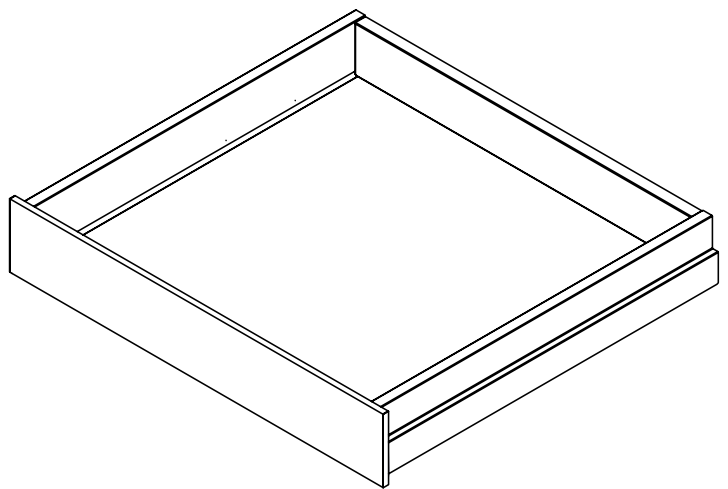
Tiroirs cuisine 2019

Kitchen drawers 2019

Instructions de montage
Mounting instructions




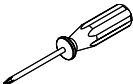
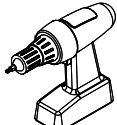


Tiroir / Drawer

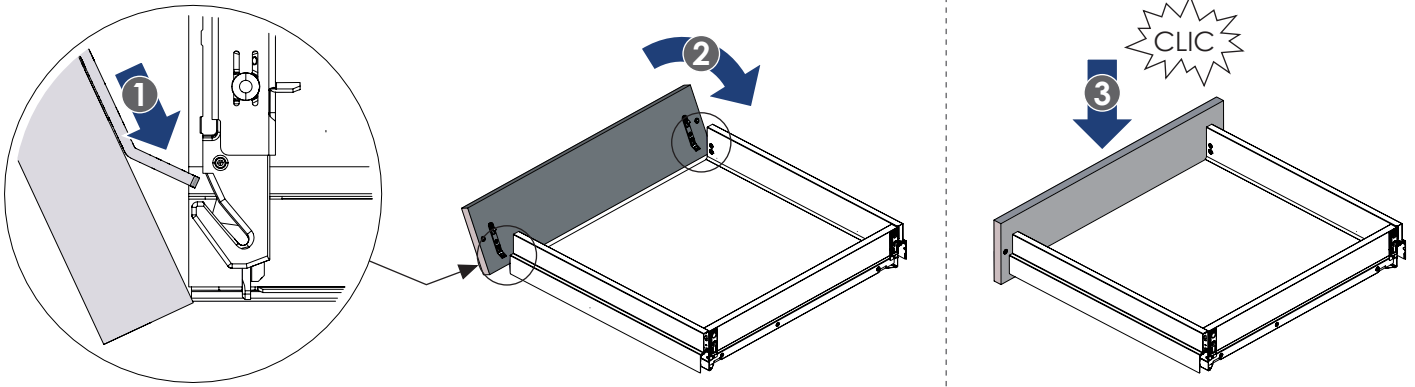


Tiroir à l'anglaise / Internal drawer

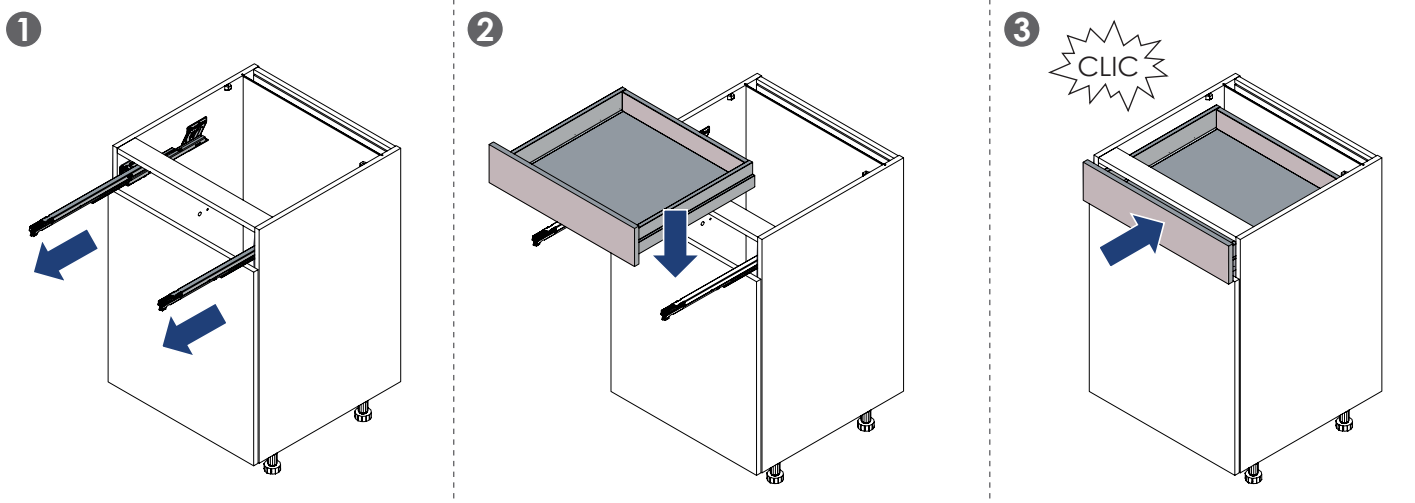
Nécessaire / Necessary

 x 1	 5 min par tiroir / per drawer									
--	--	---	---	---	--	--	--	--	--	--

1

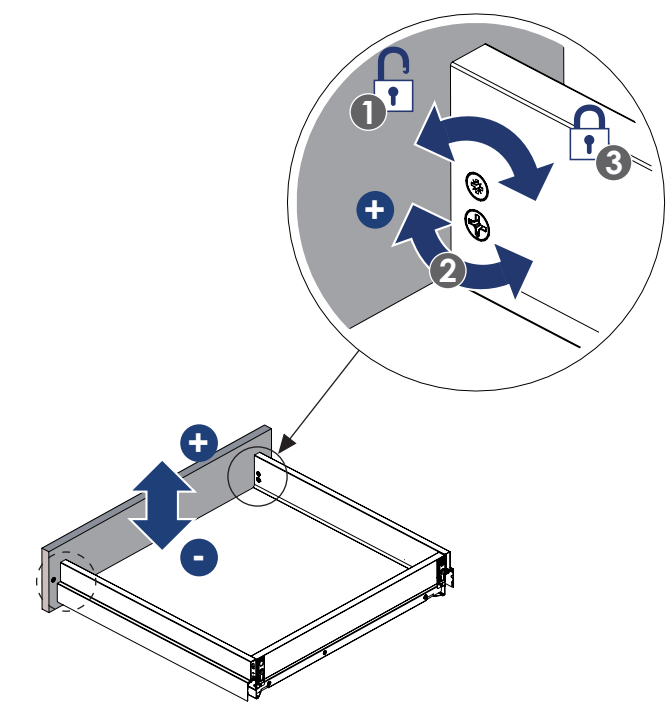


2

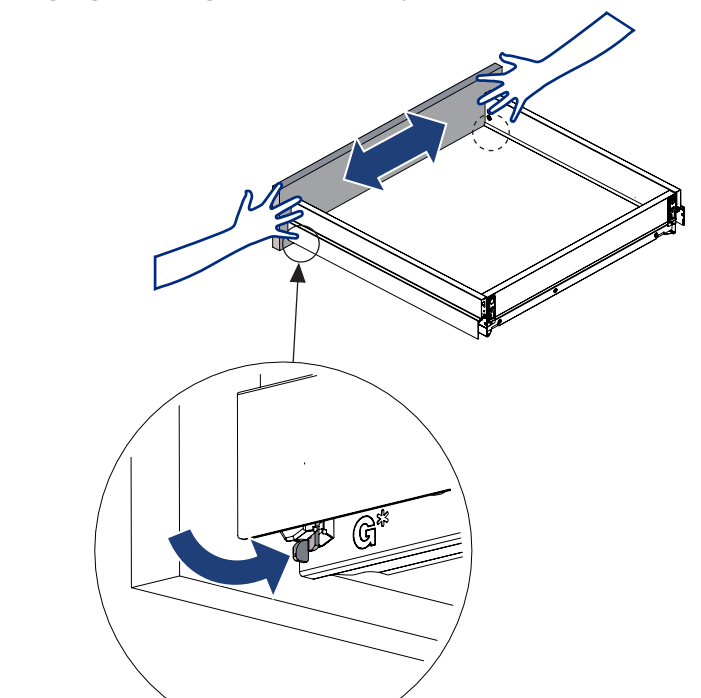


3

Réglage en hauteur / Height adjustment



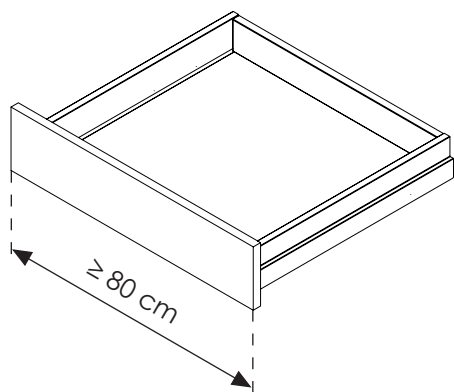
Réglage en largeur / Width adjustment



Maintenez l'appui pendant le réglage / Hold down while adjusting

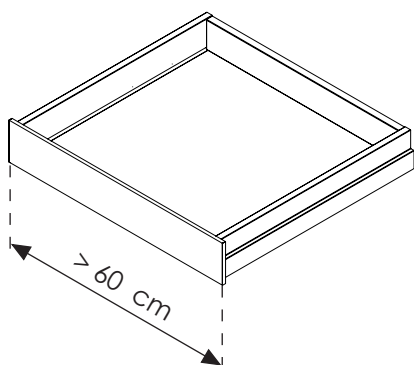
4 Renfort pour grandes largeurs / Reinforcement for large widths

1 Tiroir / Drawer



NOT_0000150

2 Tiroir à l'anglaise / Internal drawer



NOT_0000508