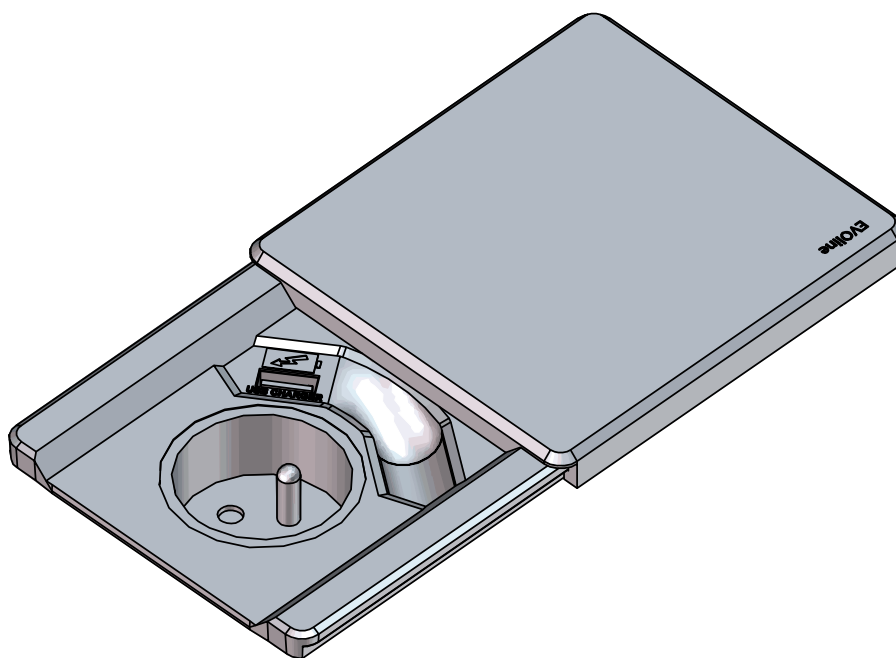


Bloc prise et chargeur induction EVOline

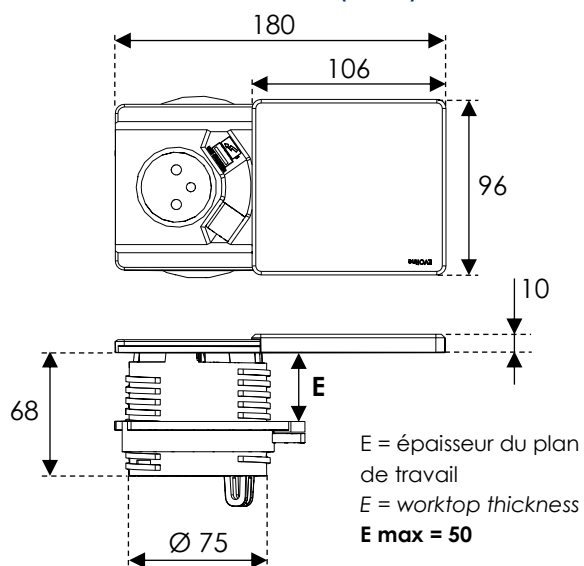
EVOline Electrical plug and inductive charger block

Instructions de montage

Mounting instructions



Dimensions (mm)



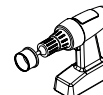
Références / References

PRISINDUC

Nécessaire / Necessary

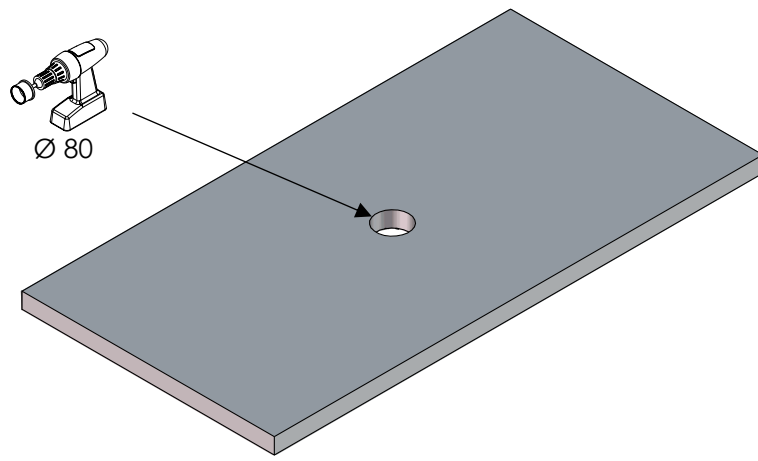


15 mn

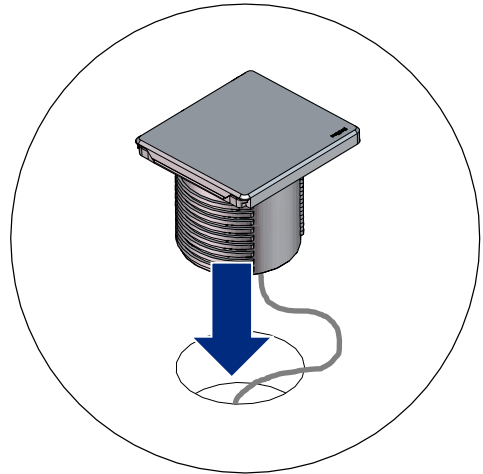
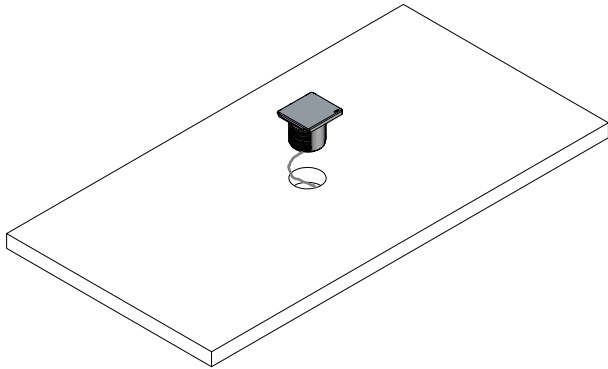


Ø 80

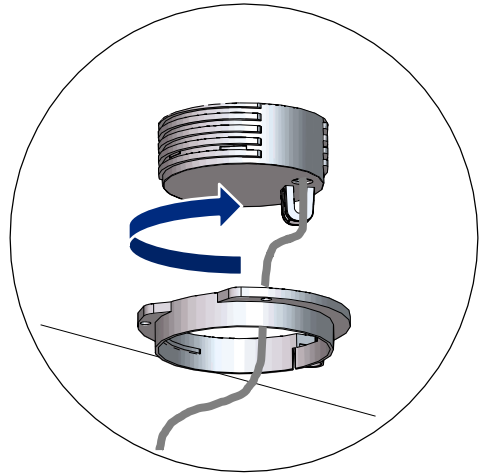
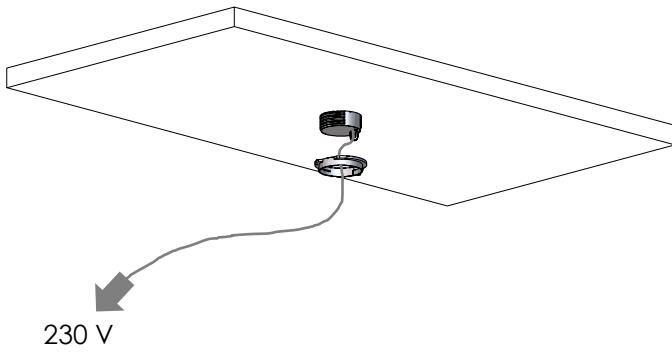
1



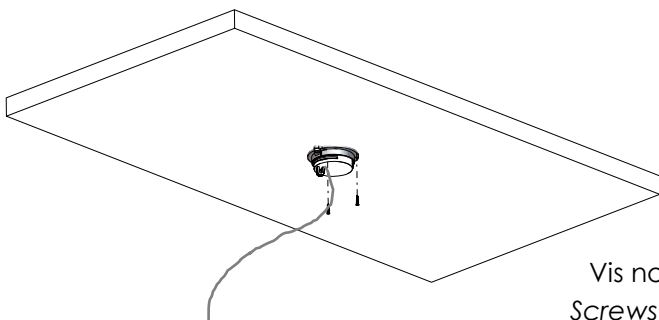
2



3



4



Vis non fournies /
Screws not supplied

