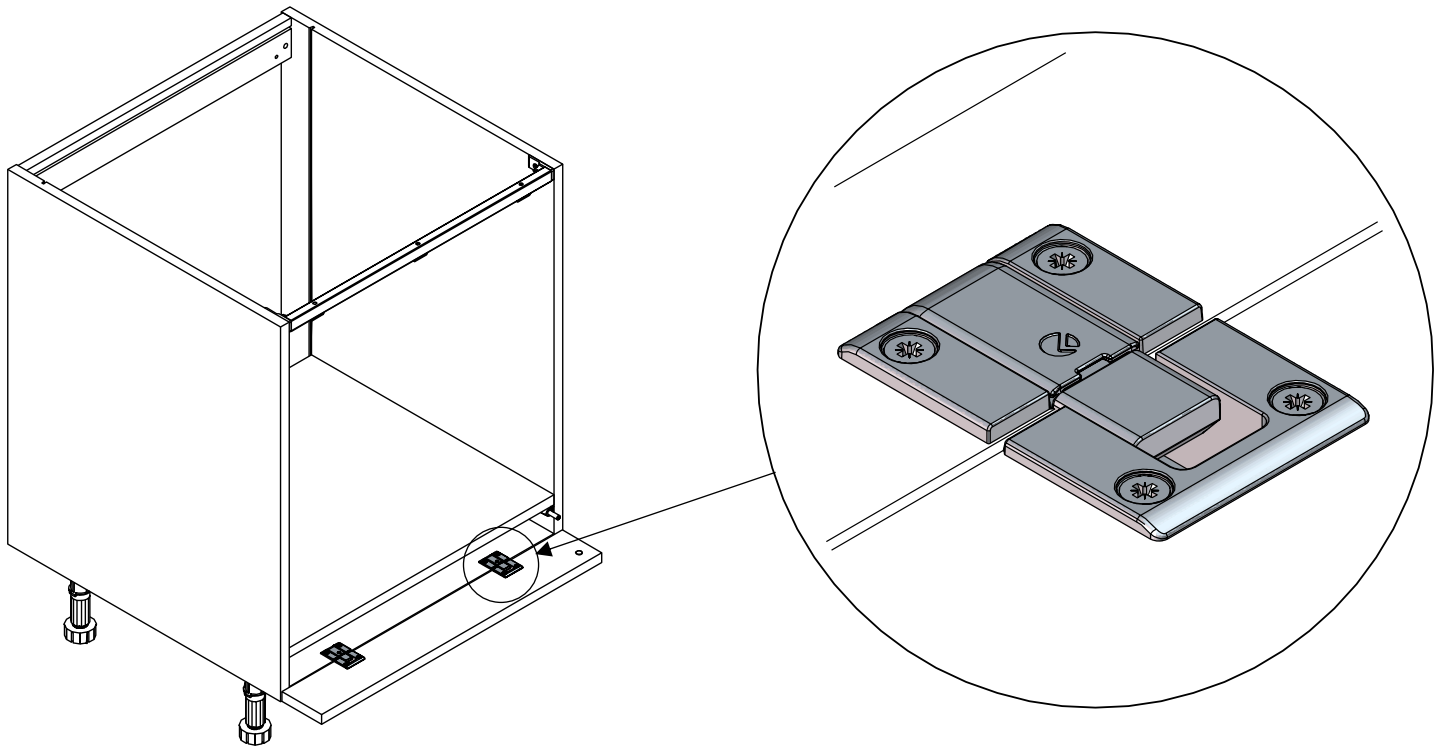


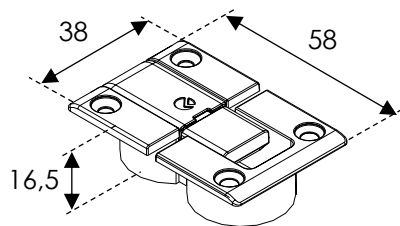
Charnière abattant

Flap hinge

Instructions de montage
Mounting instructions



Dimensions (mm)



Références / References

CBDA

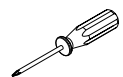
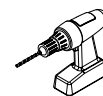
Nécessaire / Necessary

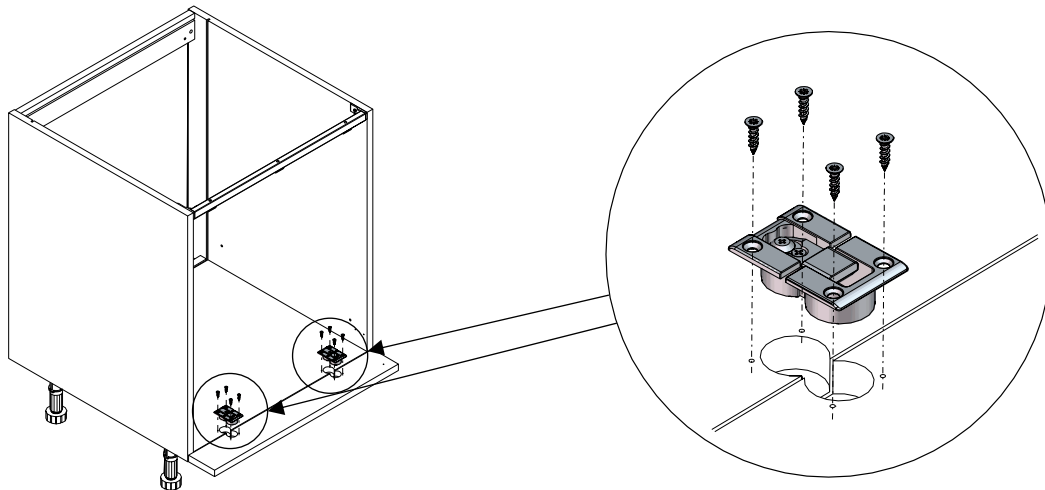


10 mm

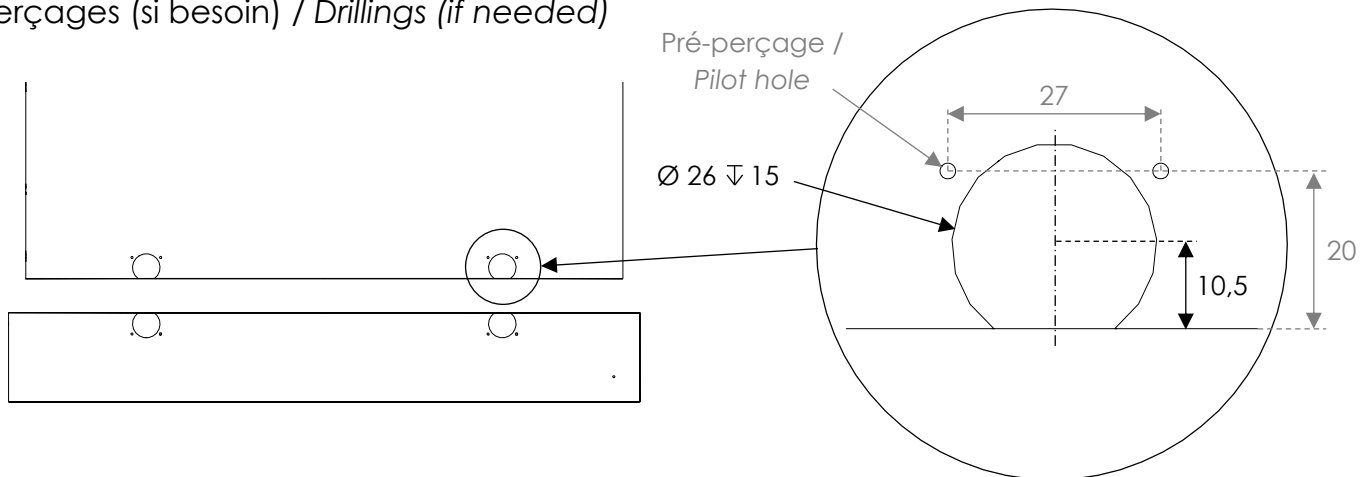
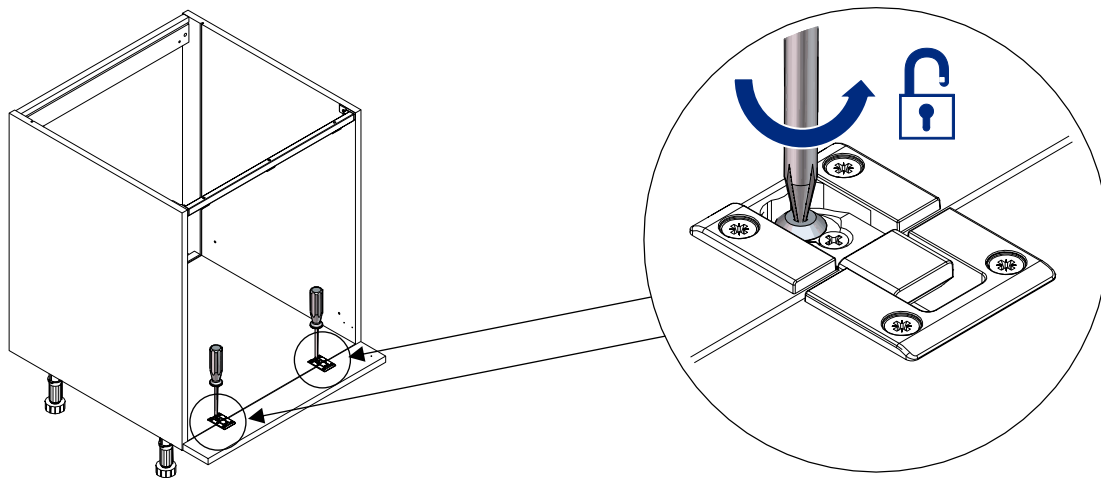
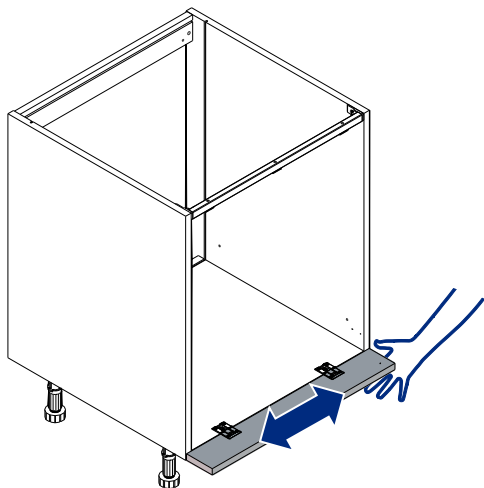
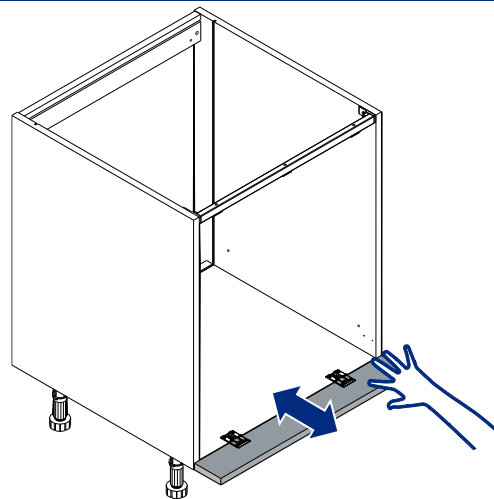


X1

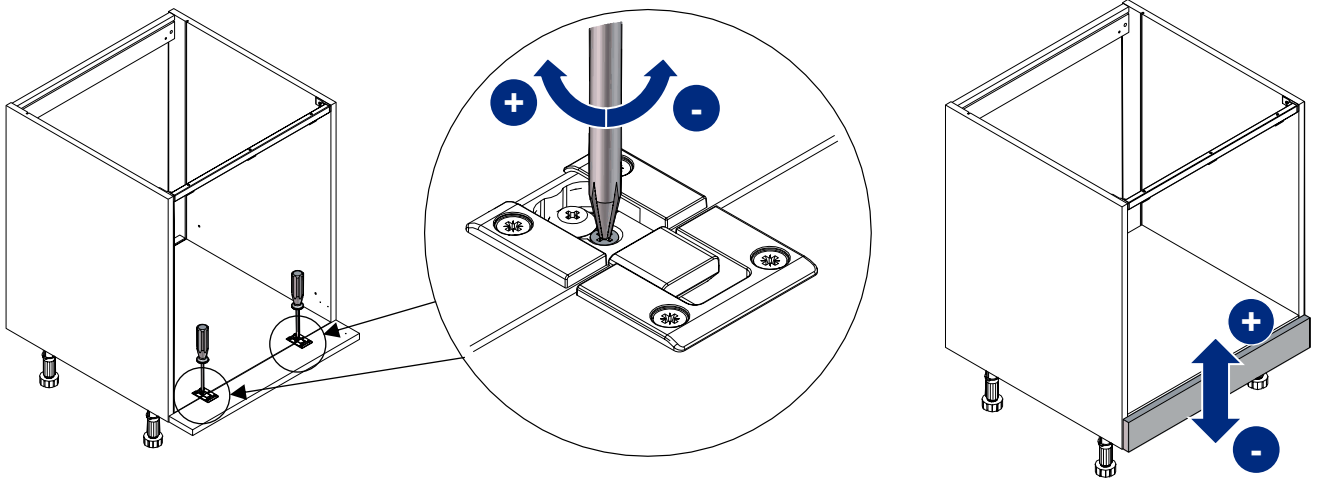


1

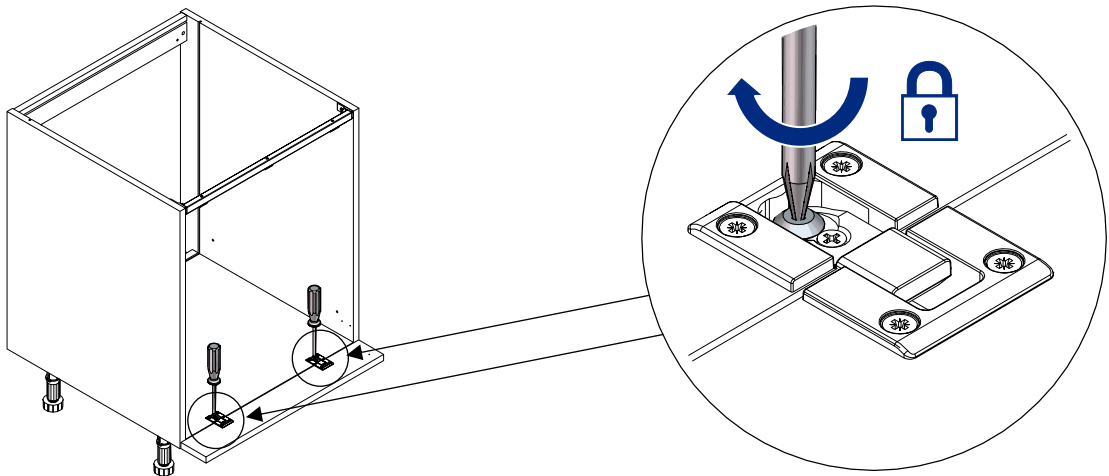
Perçages (si besoin) / Drillings (if needed)

**2****3****4**

5



6



7

