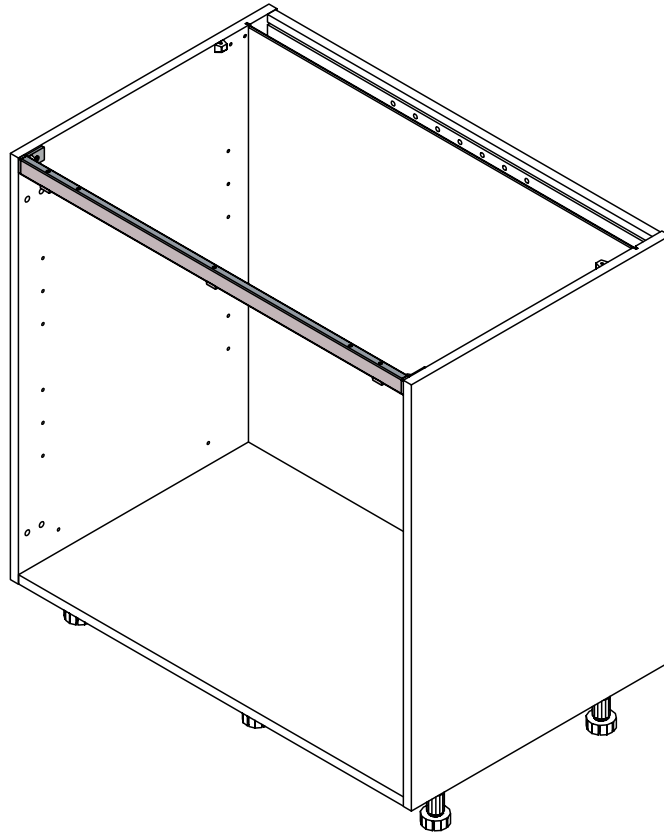



# Bandeau métal pour meuble bas

## Metal reinforcing bar for base unit



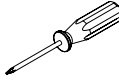
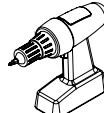

Instructions de montage  
Mounting instructions



### Quincaillerie / Hardware

CAC_0000645										
										
A										

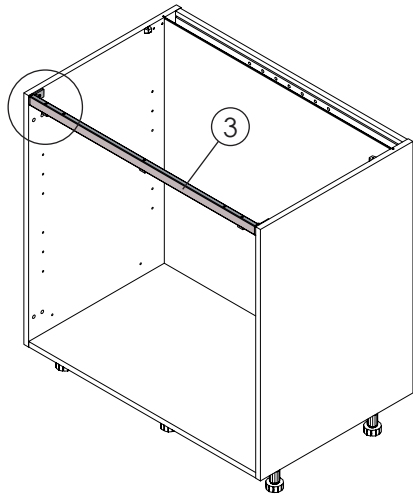
### Nécessaire / Necessary

										
x1										

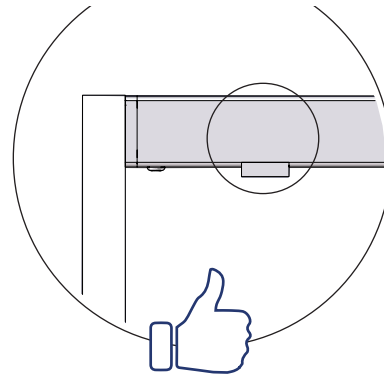
### Références / References

BDM14			
-------	--	--	--

# 1 Bandeau métal / Metal reinforcing bar

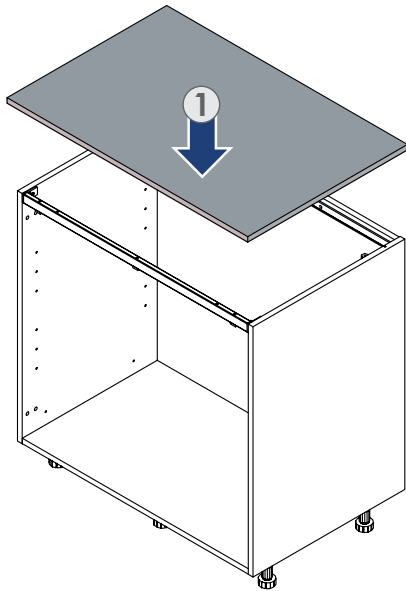


Sens du bandeau / Direction of the reinforcing bar

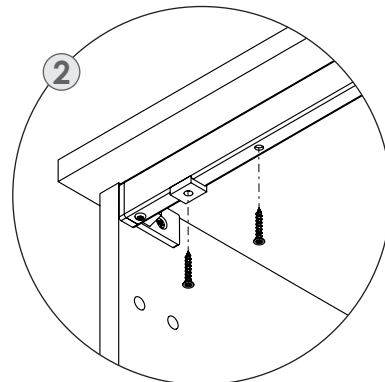


## 1 Fixation sur plan de travail / Fixing on a worktop

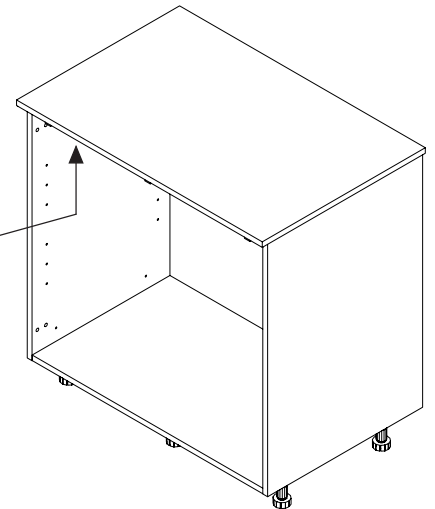
**i** Plan de travail à visser : Stratifié, bois ... / Worktop to screw : Laminate, wood ...



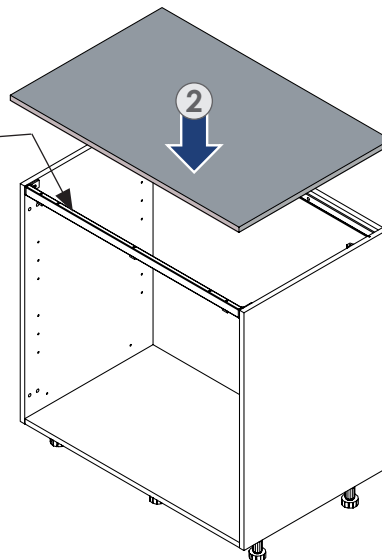
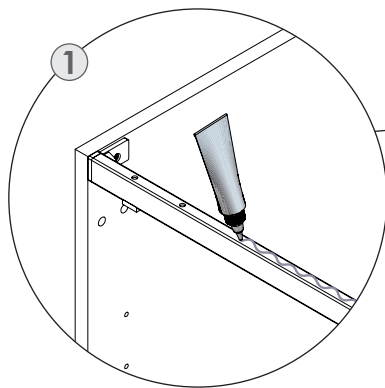
Choisissez la longueur des vis en fonction de la hauteur du plan de travail. / Choose the length of the screws according to the height of the worktop.



Vue de dessous / Bottom view



**i** Plan de travail à coller : Quartz, Pierre ... / Worktop to glue : Quartz, Stone ...



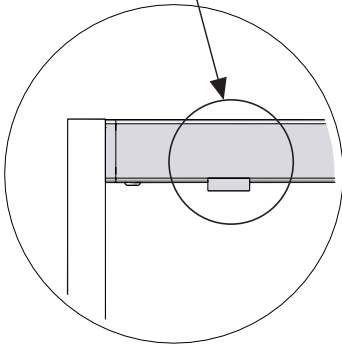
## 2 Cas particulier : bandeau métal sous une plaque de cuisson / Specific case: metal reinforcing bar under a hob



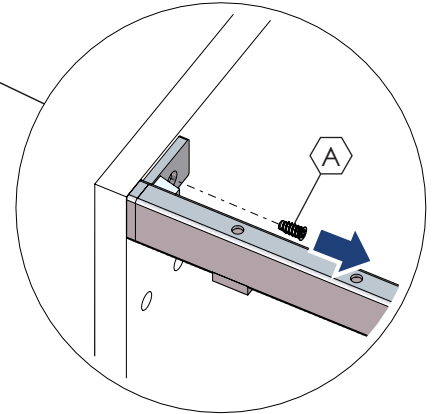
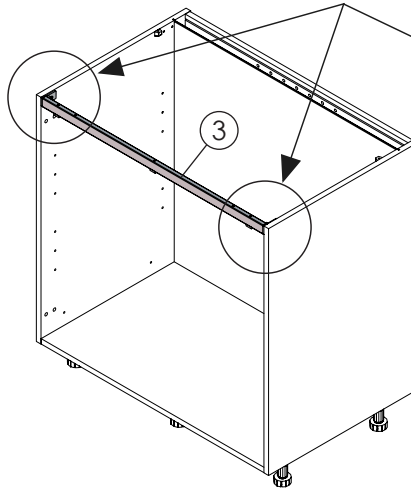
Si vous devez installer une plaque de cuisson, il faut retourner le bandeau métal afin de faciliter la ventilation sous les plaques. / If you have to install a hob, you have to turn the metal reinforcing bar upside down in order to facilitate the ventilation under the hob.

1

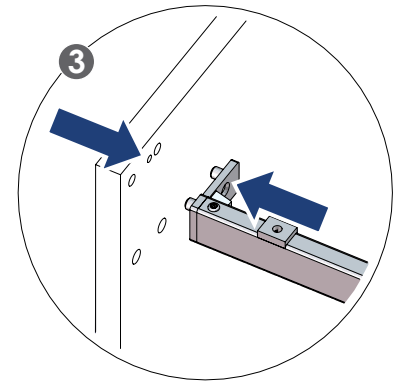
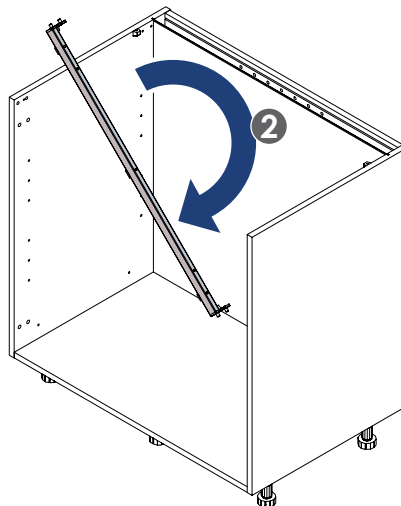
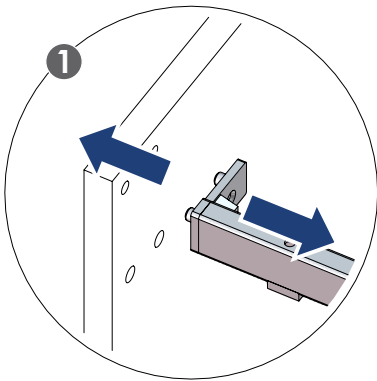
Sens du bandeau avant de l'avoir retourné / Direction of the reinforcing bar before turning it over



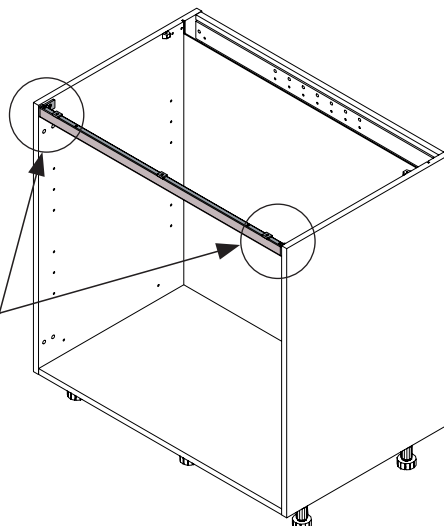
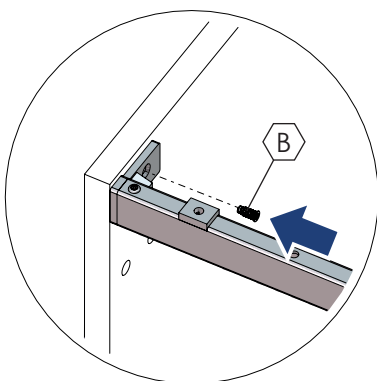
Vue de face / Front view



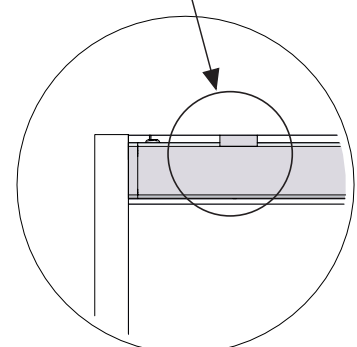
2



3



Sens du bandeau après l'avoir retourné / Direction of the reinforcing bar after turning it over



Vue de face / Front view