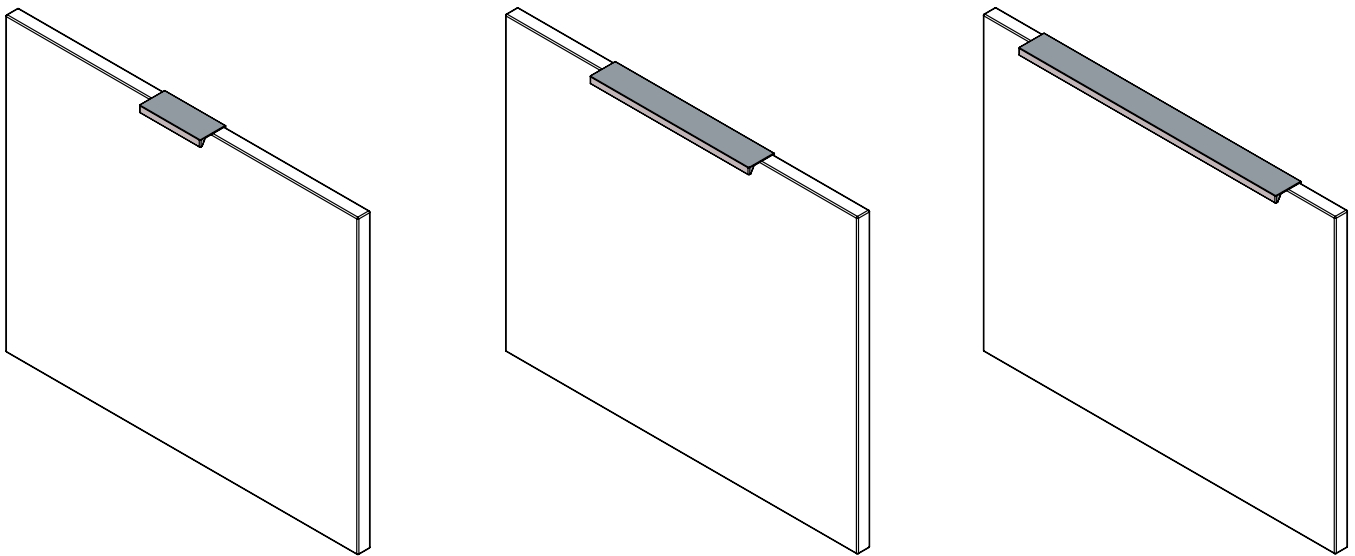


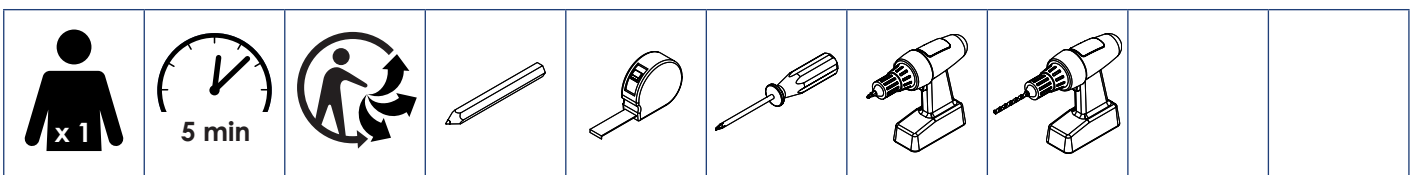
# Poignée sur chant à visser

## Handle on edge to screw

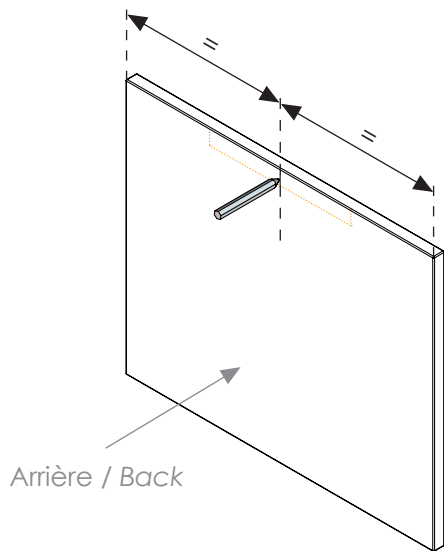
Instructions de montage  
Mounting instructions



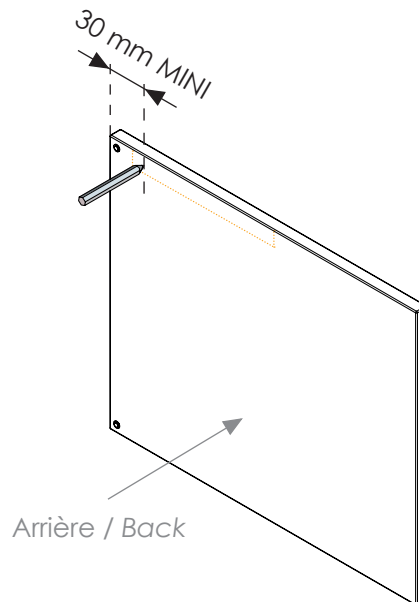
Nécessaire / Necessary



## 1 Positionnement / Positioning

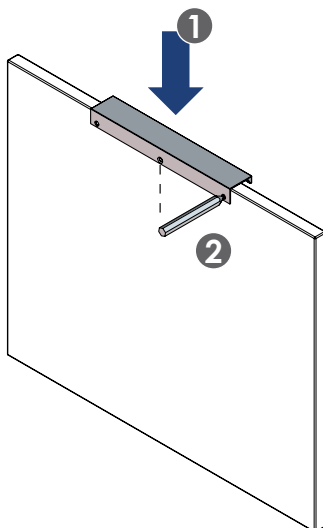


ou / or

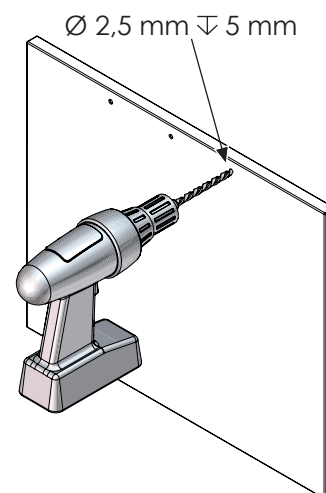


**i** Vérifiez le positionnement selon le modèle de poignée /  
Check the positioning according to the handle model

## 2 Marquage / Marking



## 3 Pré-perçage / Pre-drilling



## 4 Vissage / Screwing

