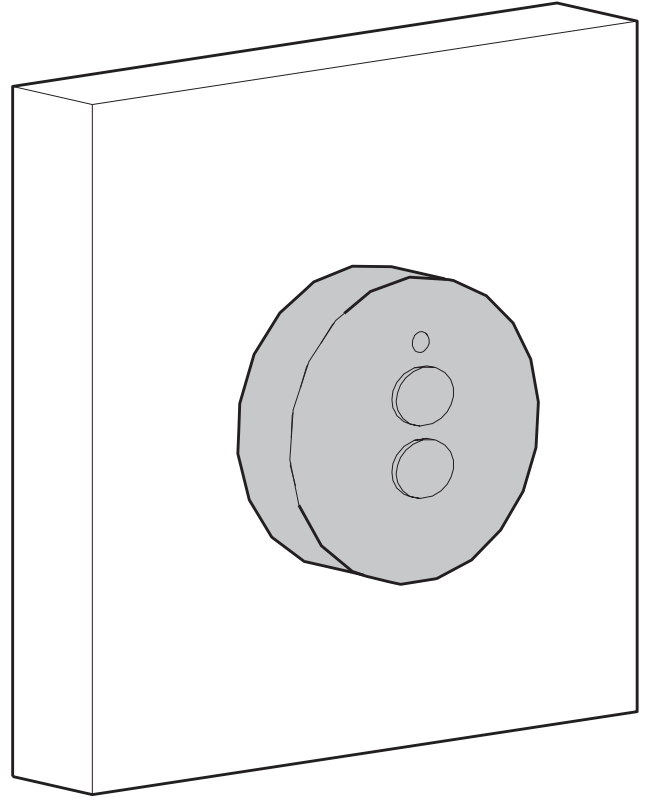
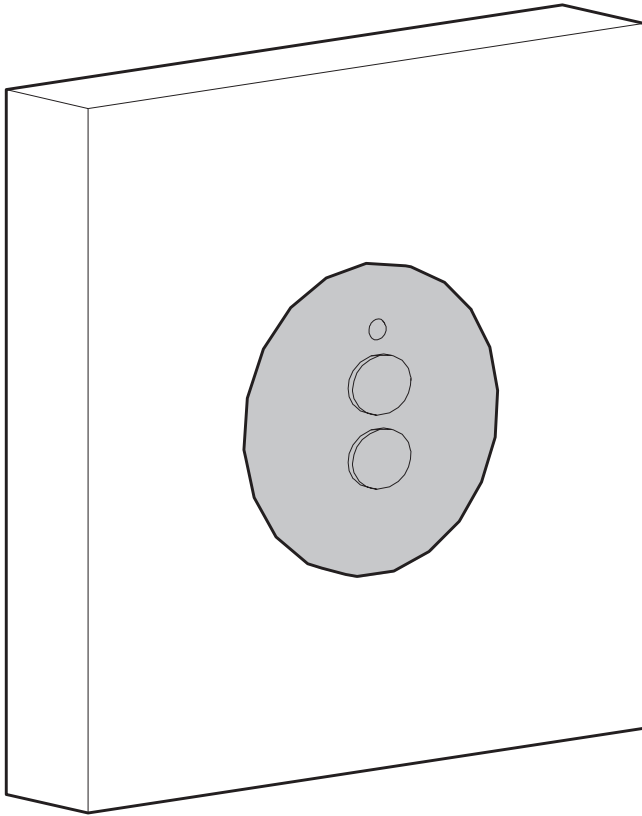


# KIT INTERRUPTEUR SANS FIL.

## RADIO SWITCH.

Instructions de montage

Mounting instructions

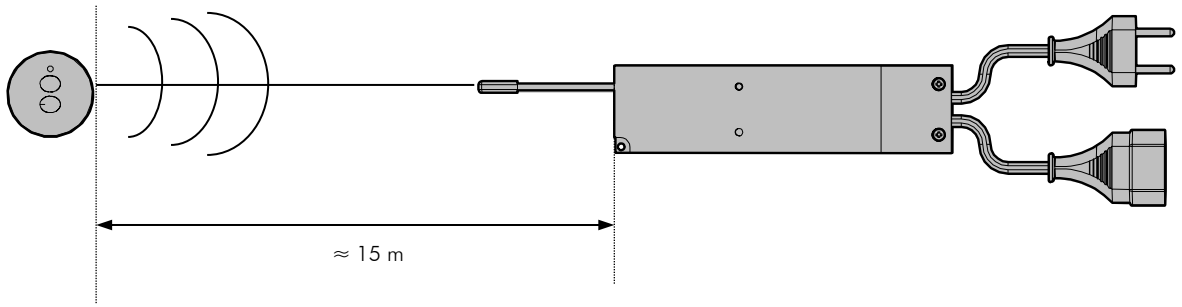


Réf : LSINTER.

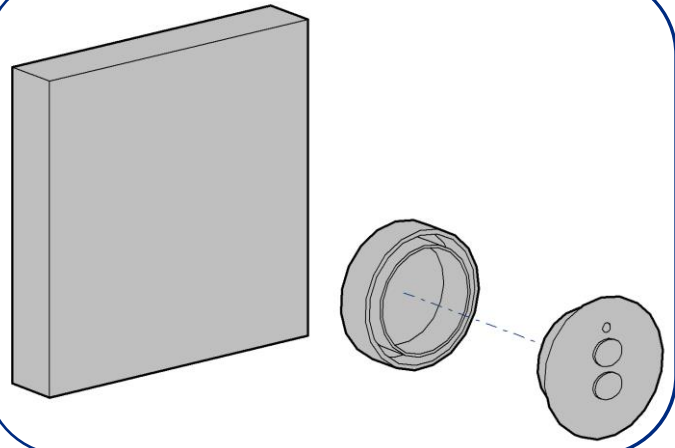
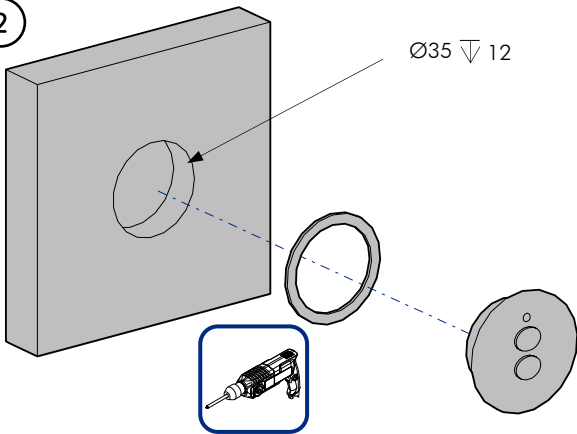
N° AR : .....

AC 230 V 50Hz

1

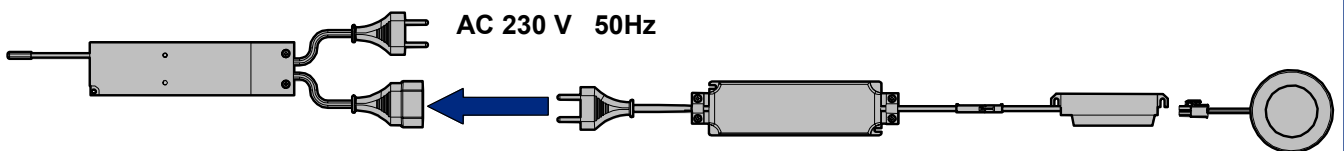


2

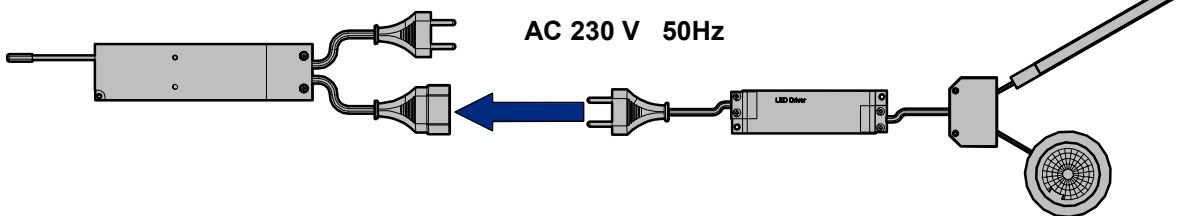


3

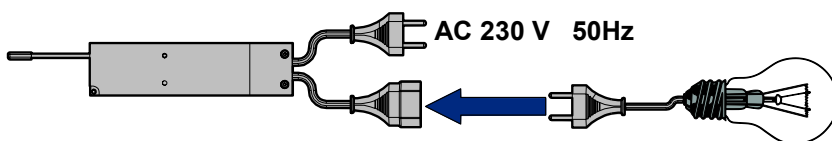
Halogène / Halogen



LED / LED

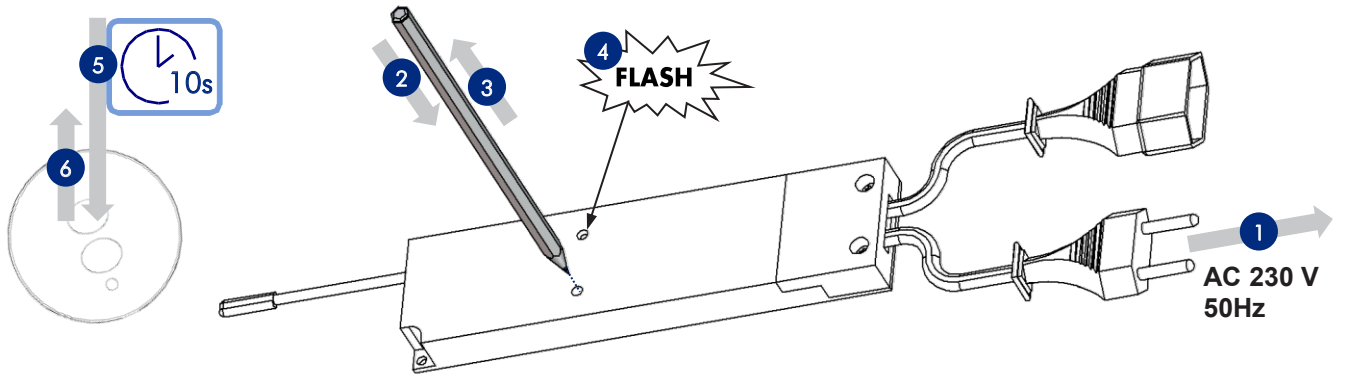


Lampe / Light

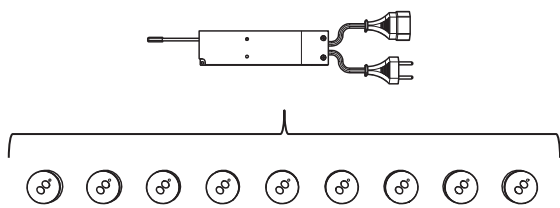
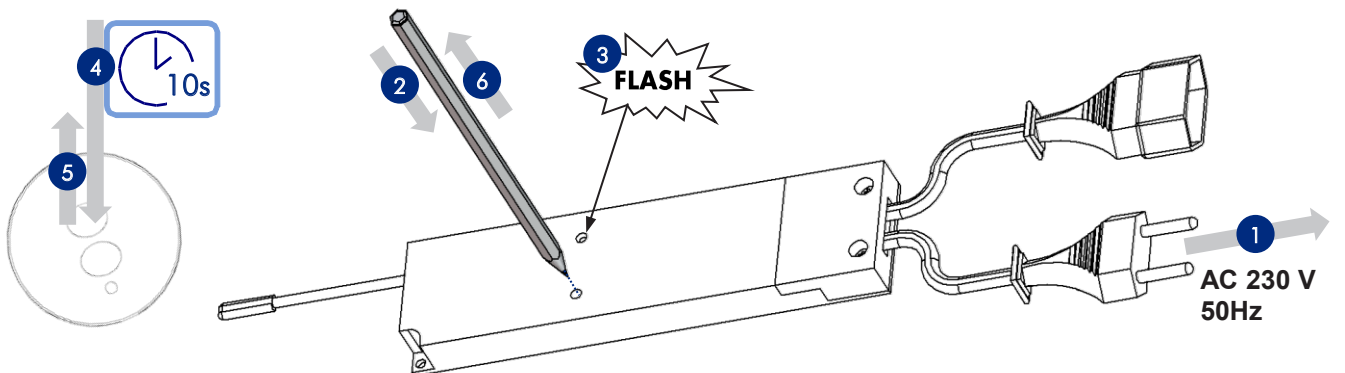


# Réglage système / System adjustment

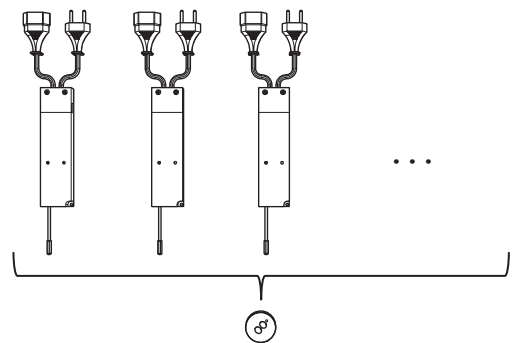
## ① Appairage télécommande – récepteur / Remote control connection to receiver



## ② Désappairage télécommande – récepteur / Remote control disconnection from receiver



9 télécommandes max par récepteur /  
9 remote controls max per receiver



Pas de nombre max de récepteurs par télécommande /  
No max receivers number per remote control