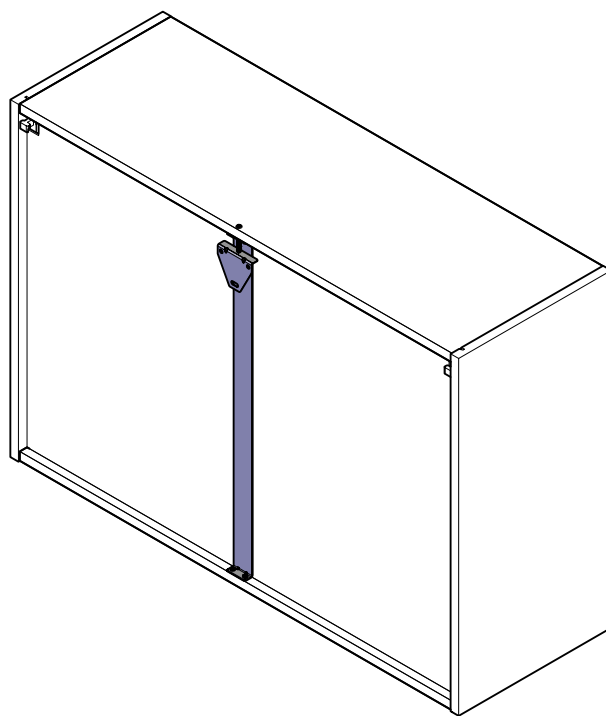
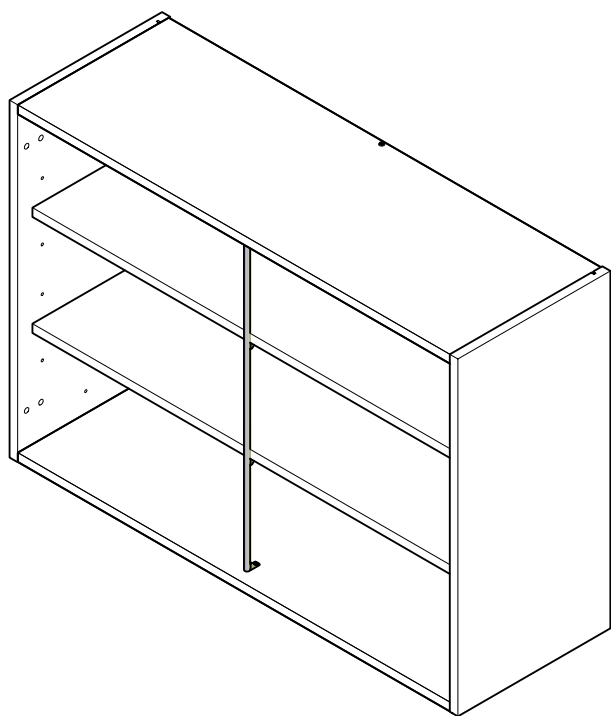


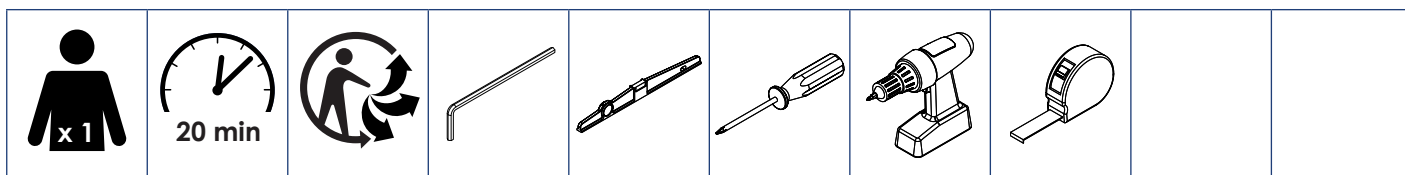
Renforts pour meuble haut

Reinforcing panels for wall unit

Instructions de montage
Mounting instructions



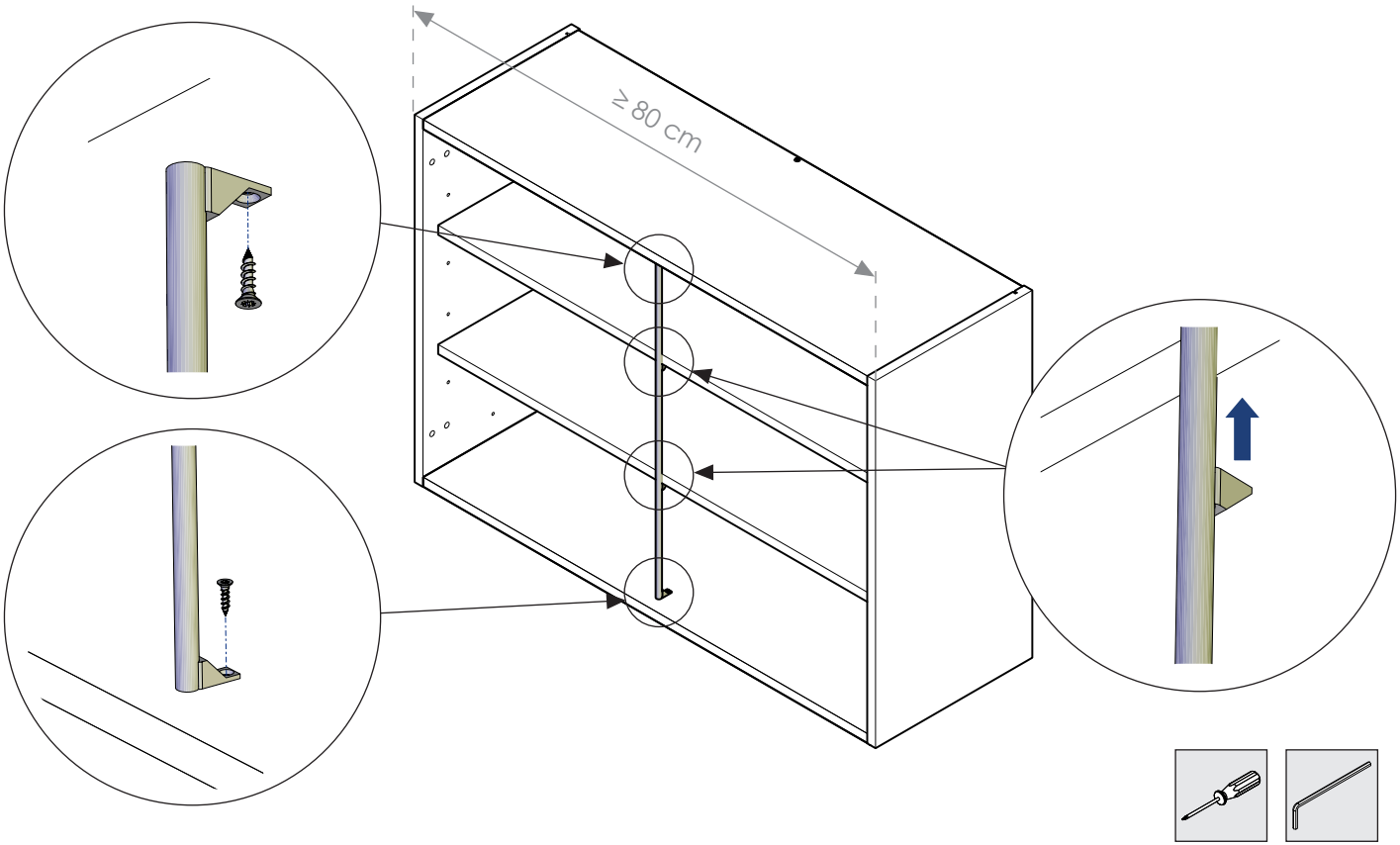
Nécessaire / Necessary



Références / References

FUAL	RH		
------	----	--	--

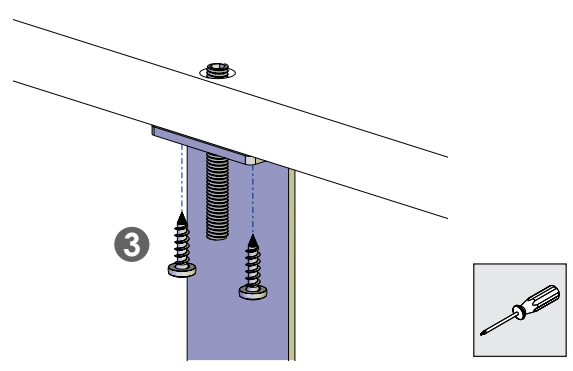
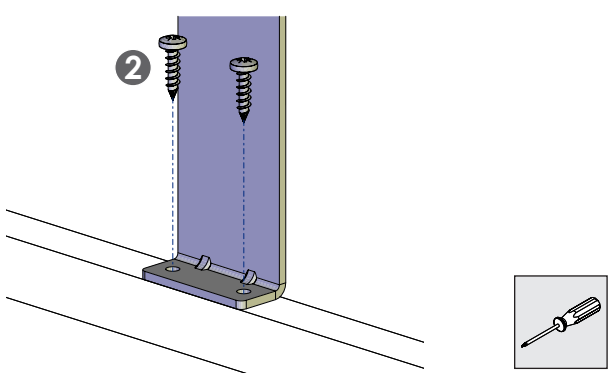
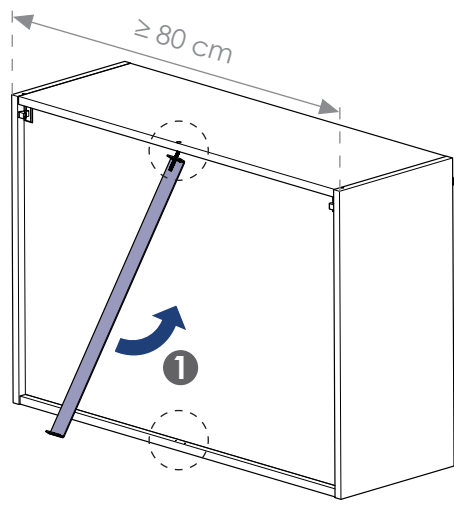
1



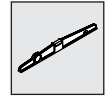
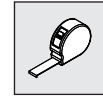
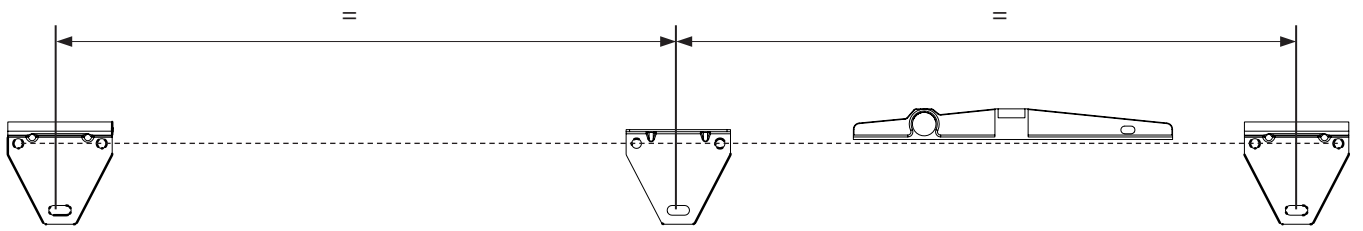
2



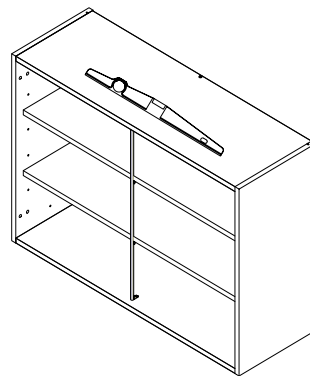
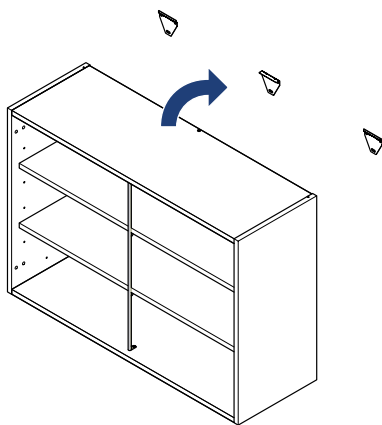
Réalisez des pré-perçages dans le fond et le plafond du meuble, s'ils ne sont pas déjà existants. / Pre-drill holes in the bottom and top of the unit, if they are not already existing.



3

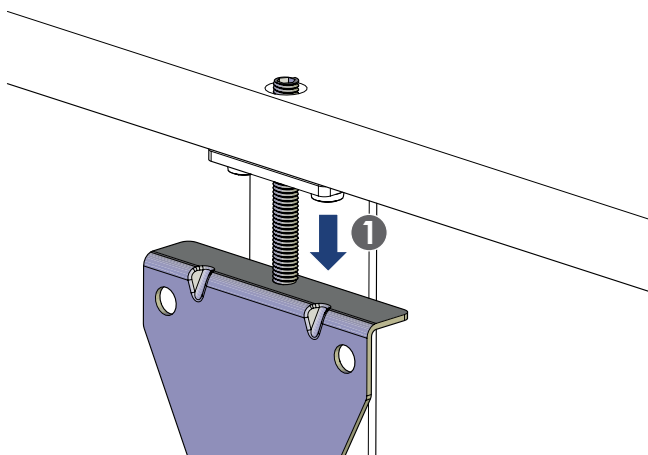


4

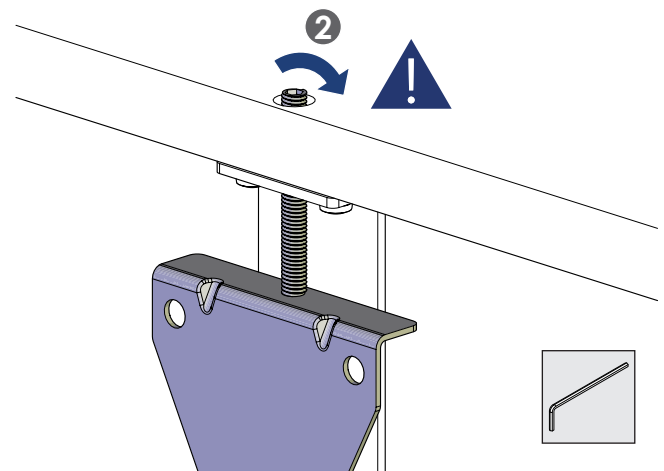


NOT_0000159

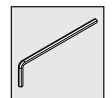
5



Serrez la vis pour venir en contact avec la fixation. / Tighten the screw to come in contact with the fastening.



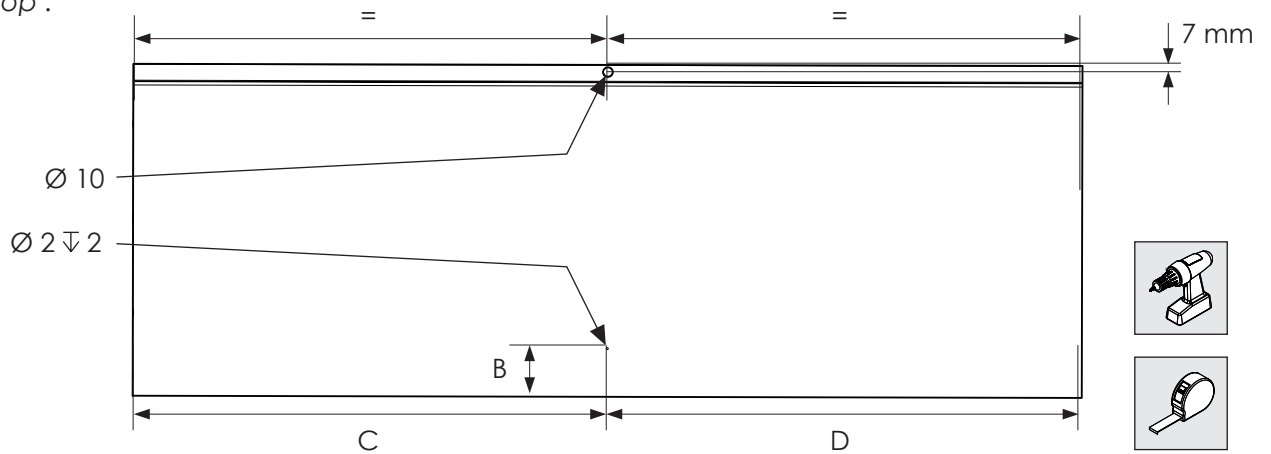
Serrez à nouveau la vis d'environ **un demi tour** de clé pour assurer l'appui. / Tighten again the screw about **half a turn** of key to ensure support.



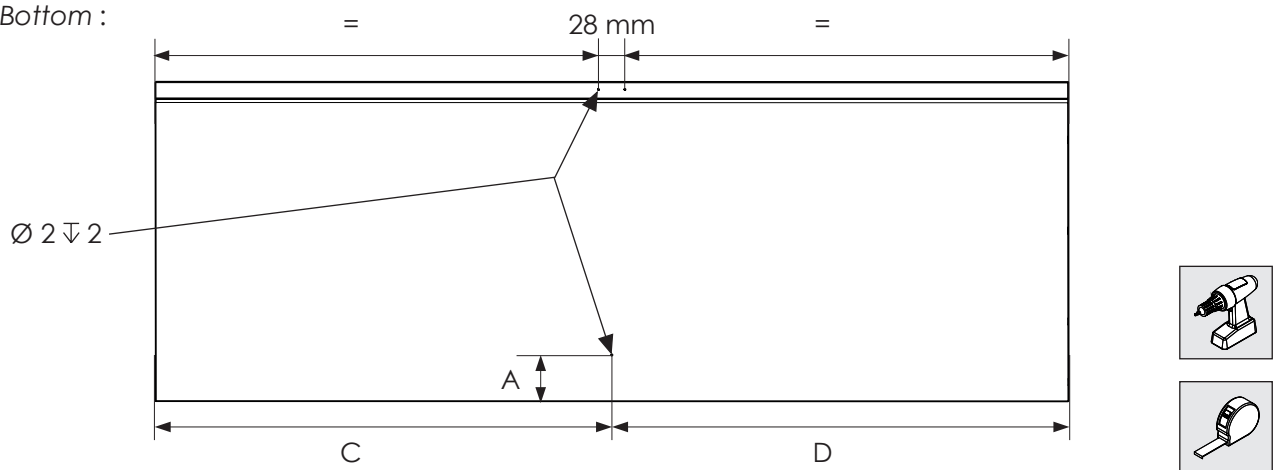
Perçages / Drillings

	A	B	C	D
H41Lxx	169 mm	169 mm	=	
H5LOxx	49 mm	55 mm	=	
H27R120 / H2Rxx120 / H4Rxx120/ HPRxx120	49 mm	49 mm	561,75 mm	601,75 mm
Autres meubles hauts et vitrines / Other wall units and glass units	49 mm	49 mm	=	

Plafond / Top :



Fond / Bottom :



H27R120 : vue de face / front view :

