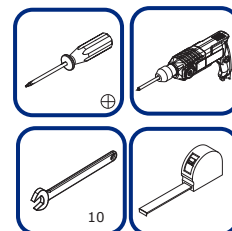
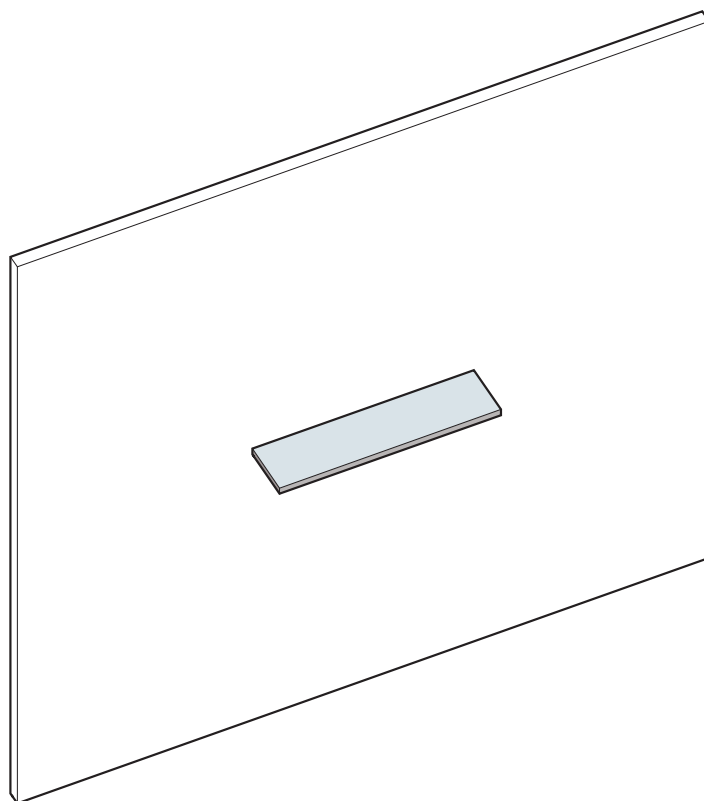


Etagères déco.

Decorative shelves.

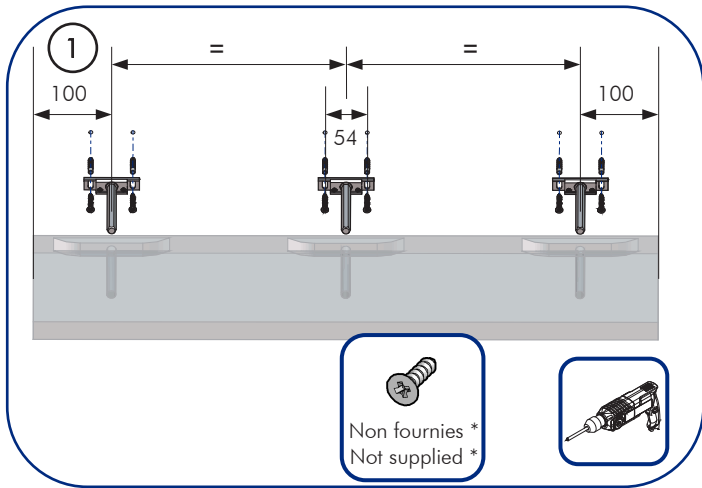
Instructions de montage

Mounting instructions



Réf : EDC.

N° AR :



② Enduire le champ arrière de mastic colle. Si l'étagère est contre des meubles, visser celle-ci depuis l'intérieur des meubles.
 Cover the back edge with sealant, If the shelf is placed against furnitures, screw it from the inside of the cabinet.

