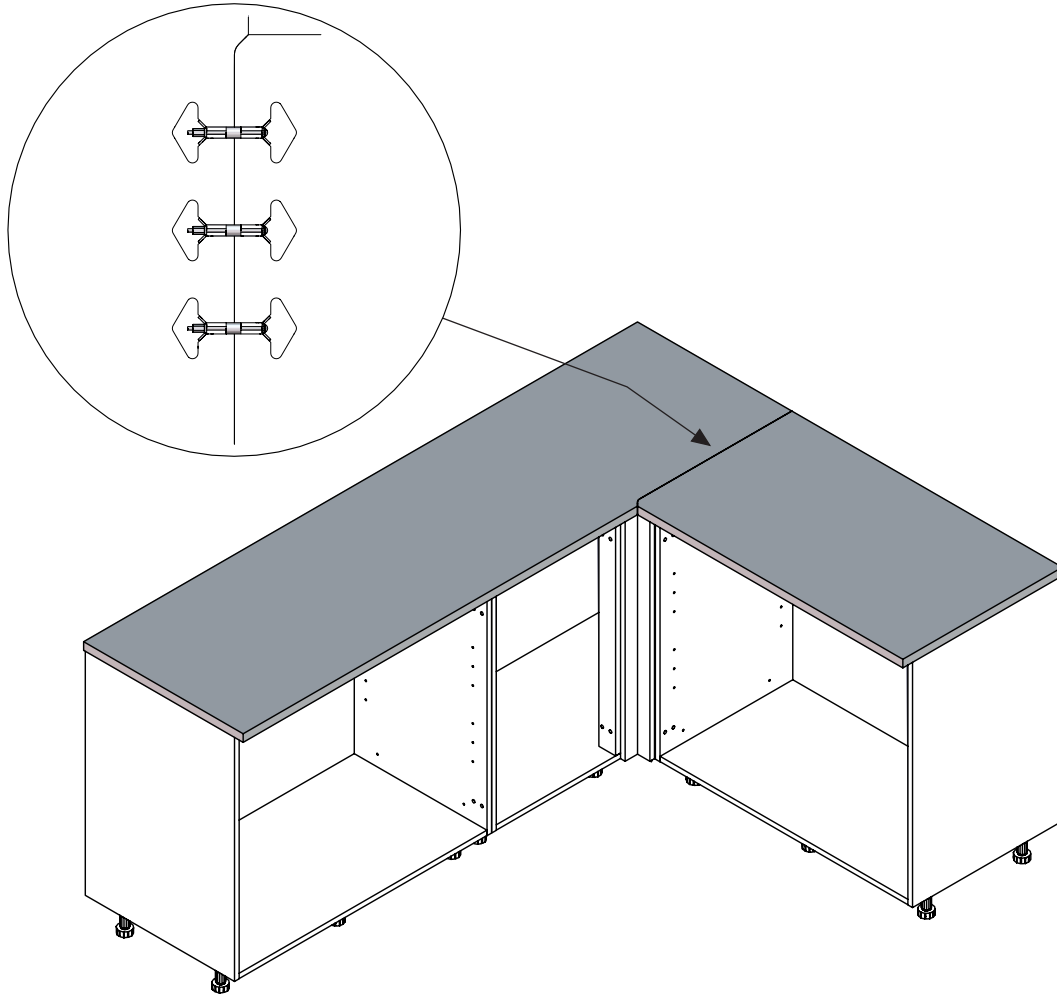


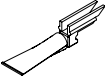
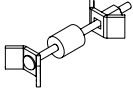
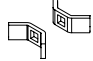
Assemblage de plan de travail stratifié

Assembly of stratified wood worktop




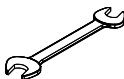
Instructions de montage
Mounting instructions



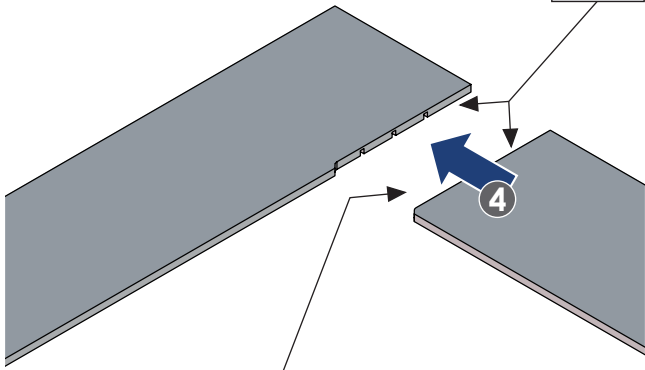
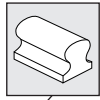
Quincaillerie / Hardware

CAC_0001140	CAC_0001112	CAC_0001290																	
																			
A	B	C																	

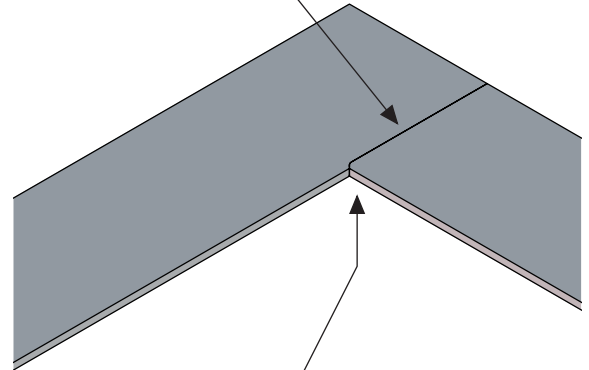
Nécessaire / Necessary

 x 1	 15 min																		
			10																

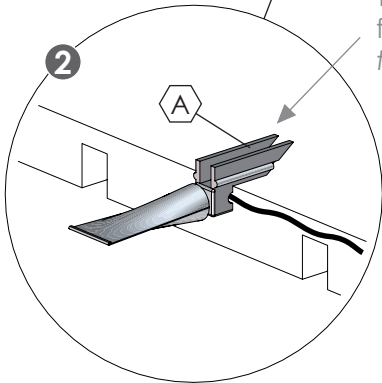
1 Poncez légèrement les découpes /
Lightly sand the cuts



7 Nettoyez le surplus de colle avec de l'acétone /
Clean excess glue with acetone

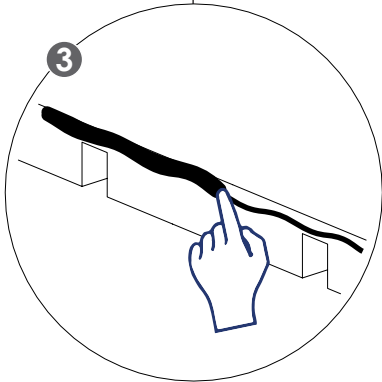


2



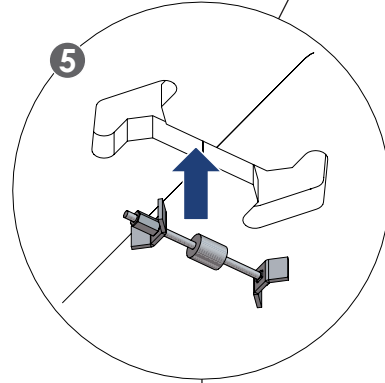
Tube de colle et embout
fournis / Glue tube and
tip supplied

3

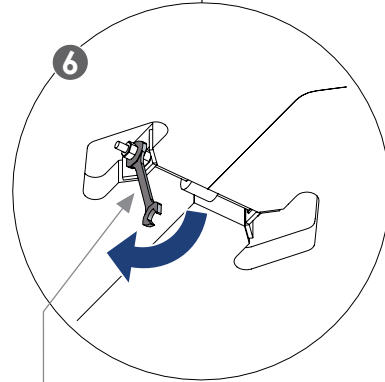


Étalez uniformément la colle avec votre doigt /
Spread the glue evenly with your finger

5



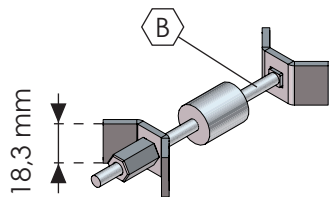
6



Clé plate non fournie /
Flat wrench not supplied



Épaisseur de plan de travail /
Worktop thickness
> 18 mm



Épaisseur de plan de travail /
Worktop thickness
= 18 mm

