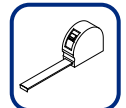
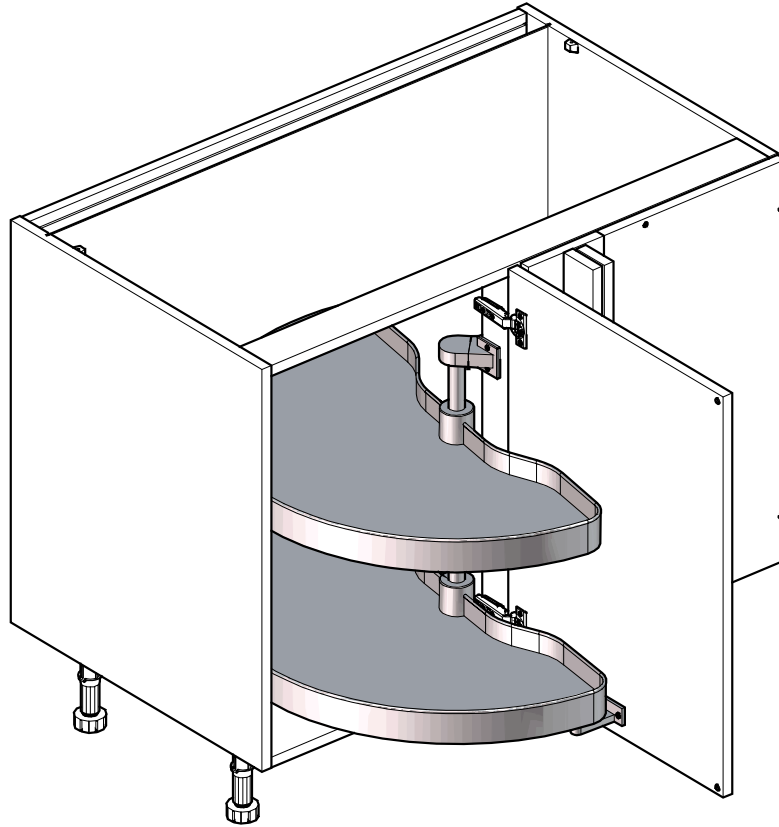


# Bas d'angle étagères escamotables type \*B\*A\*ET

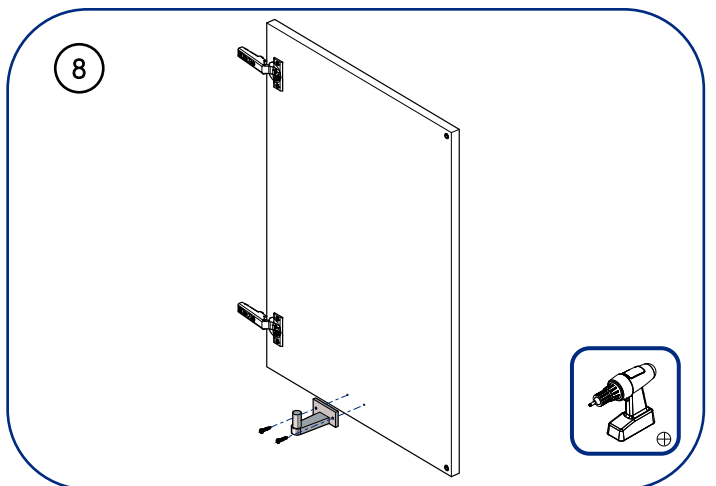
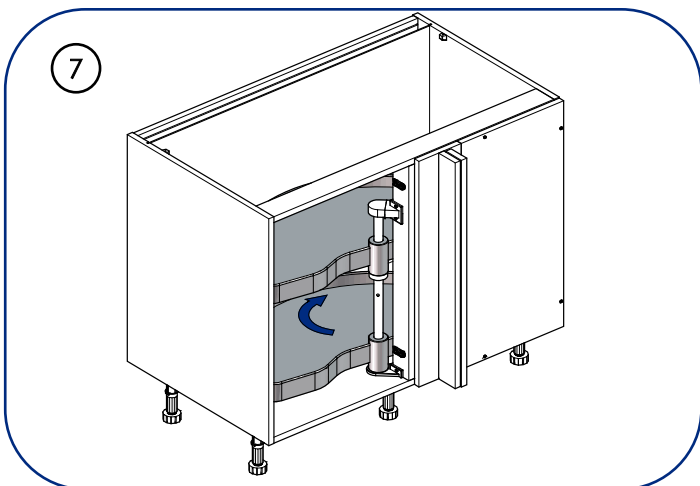
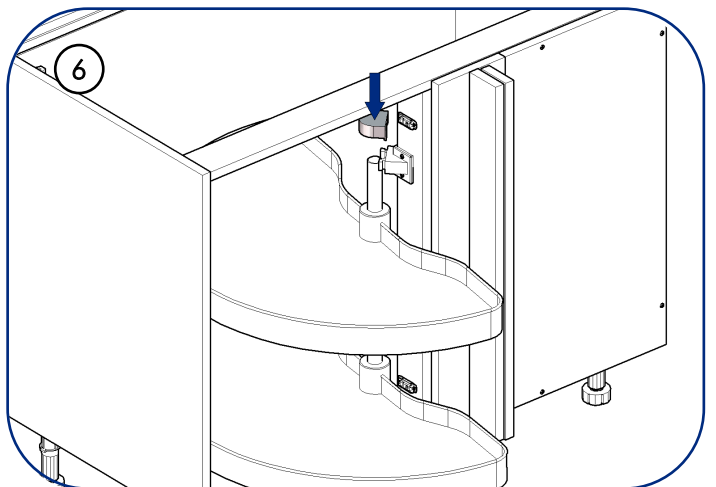
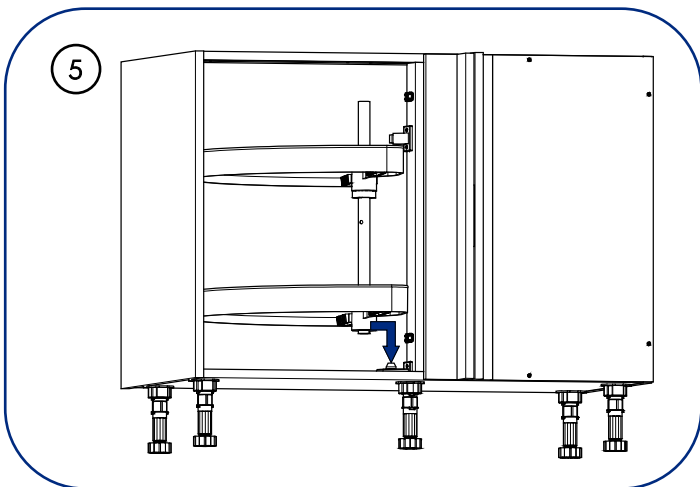
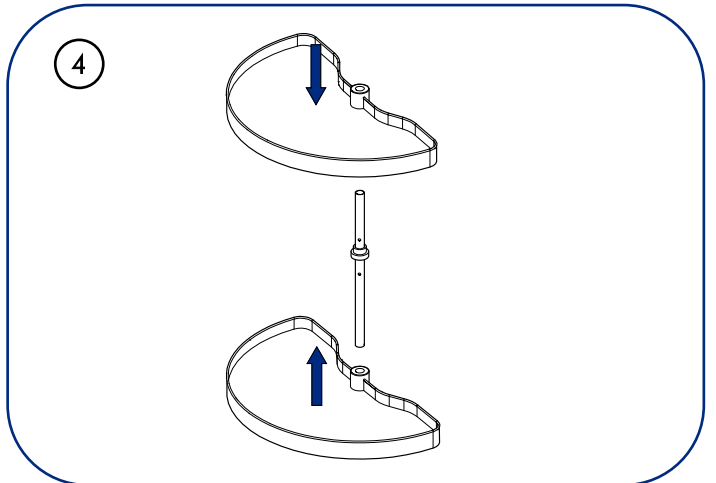
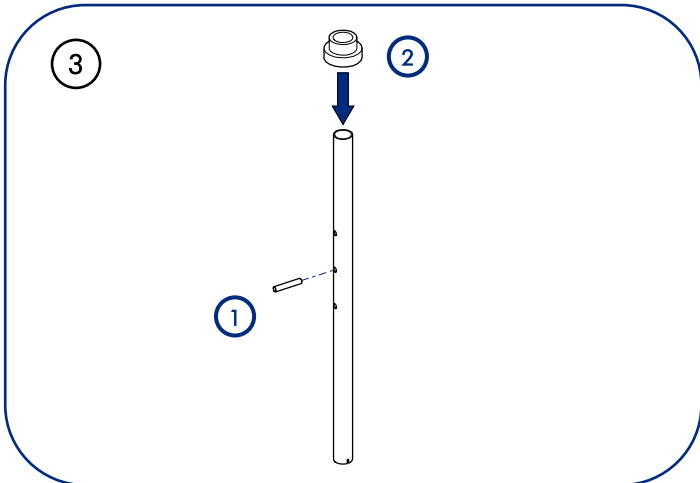
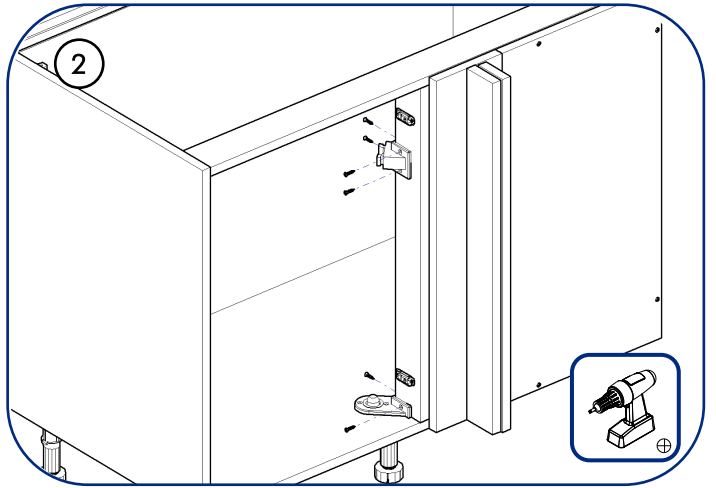
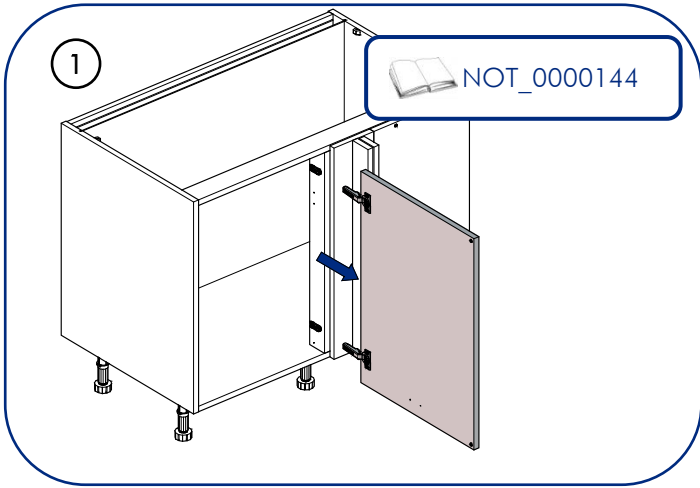
## Base units with retractable shelves, \*B\*A\*ET type

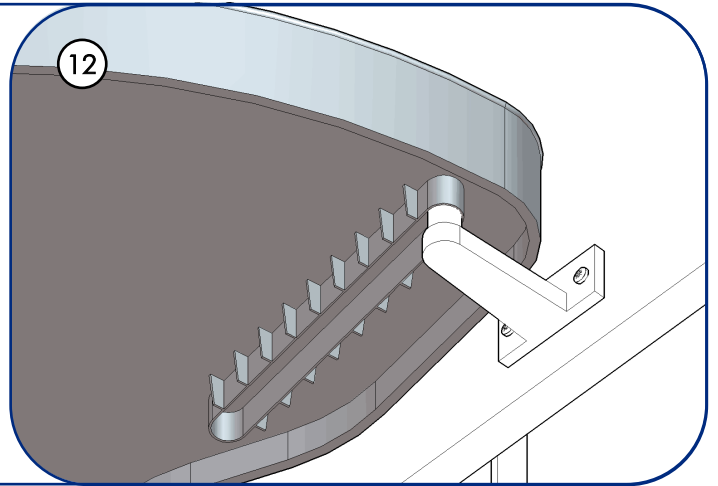
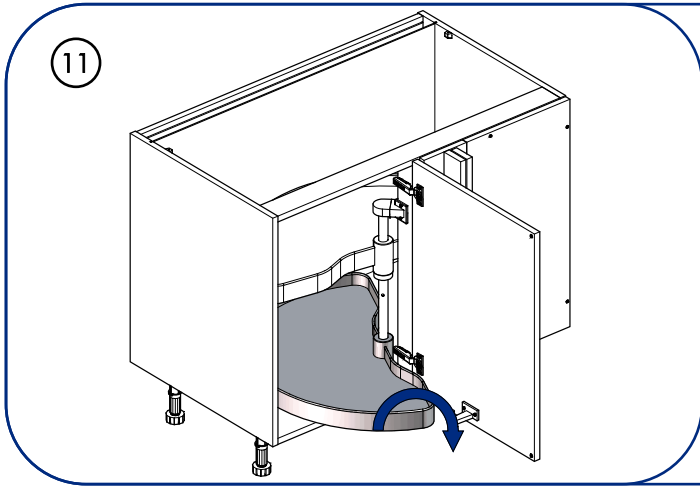
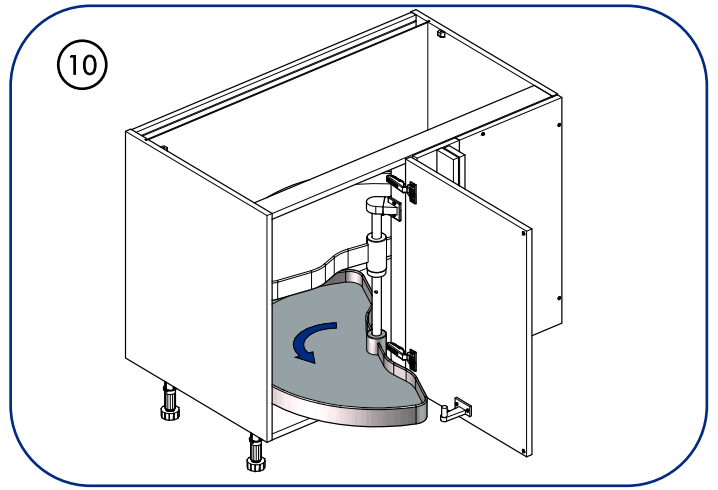
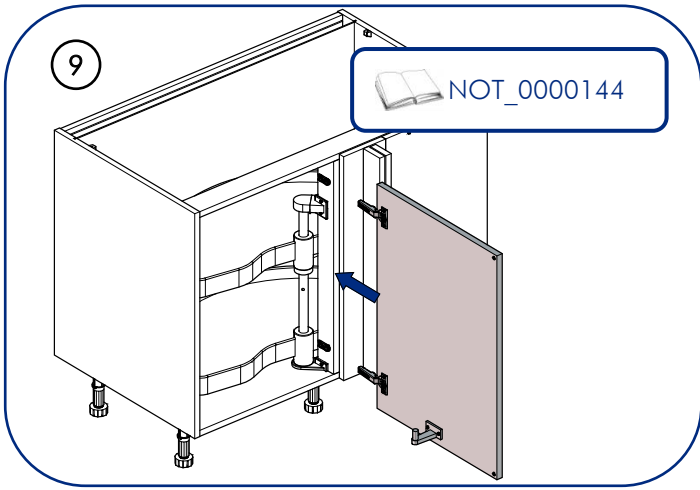
Instructions de montage  
Mounting instructions



Réf : E2EBA115, E2EBA115W  
N° AR : .....

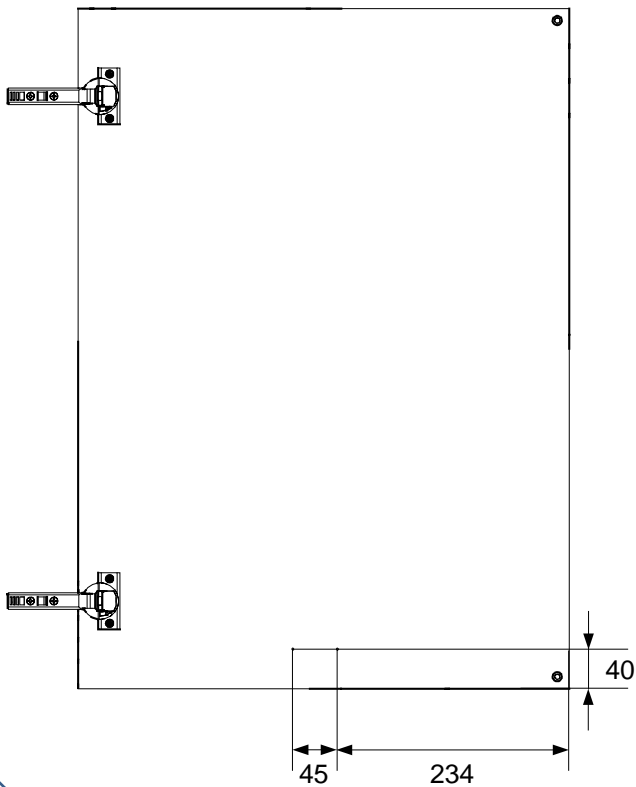






## Perçages / Drillings

### 1 Perçages Porte / Door Drillings



### 2 Perçages Montant / Mount Drillings

