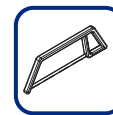
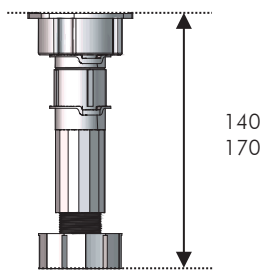
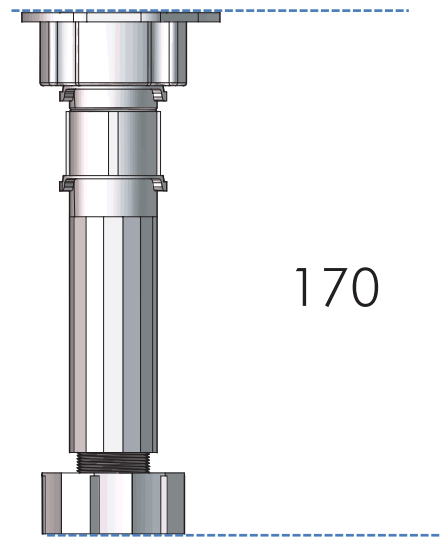
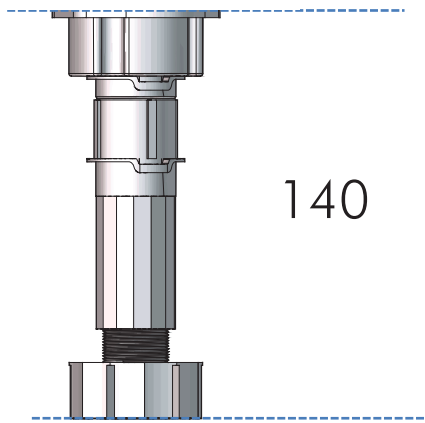


# Pied recoupable

## Cutable leg

Instructions de montage

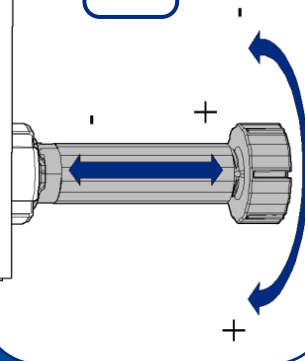
Mounting instructions



Réf : PIED14, PIED17.....

N° AR : .....

# Réglage mécanisme / System adjustment

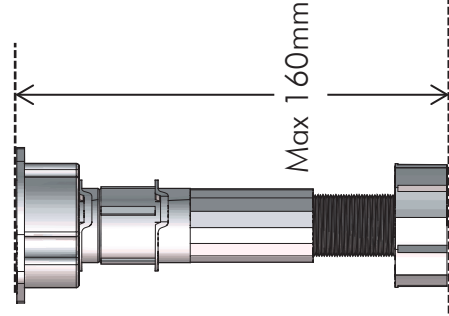


NOT\_0000152

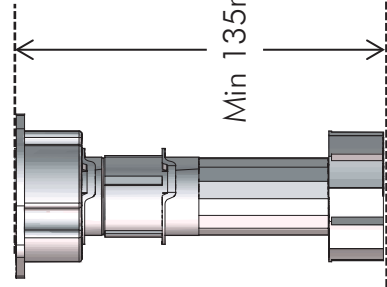


1

PIED14



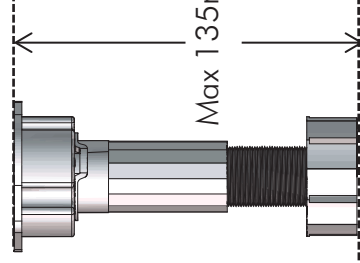
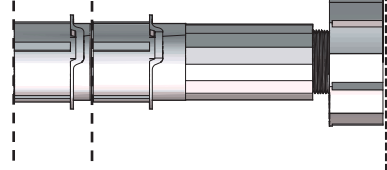
Max 160mm



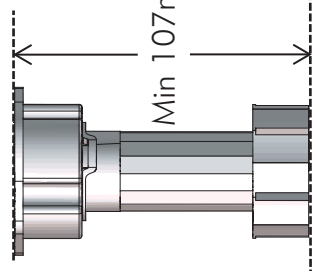
Min 135mm



28mm



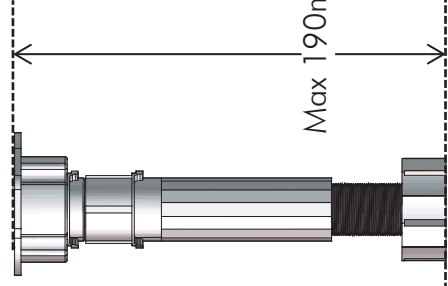
Max 135mm



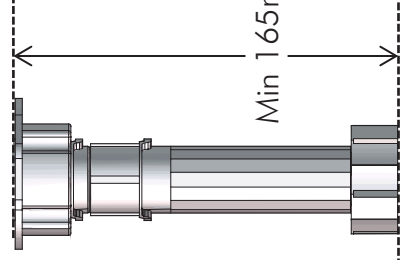
Min 107mm

2

PIED17



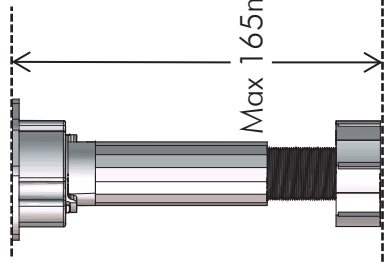
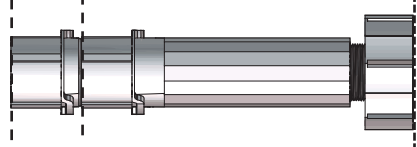
Max 190mm



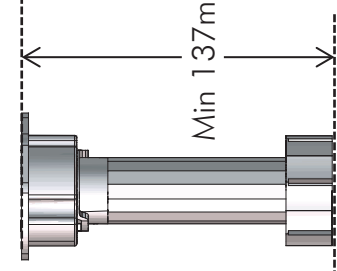
Min 165mm



28mm



Max 165mm



Min 137mm