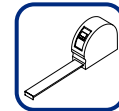
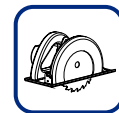
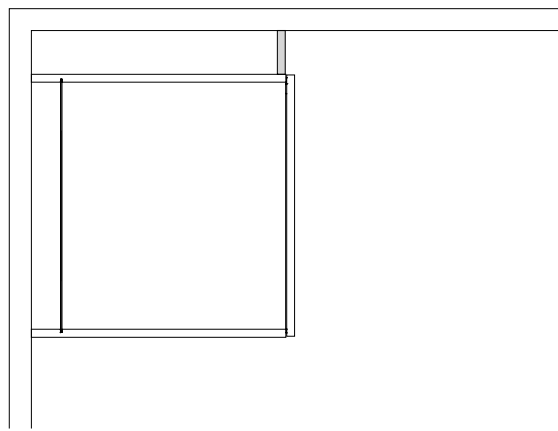
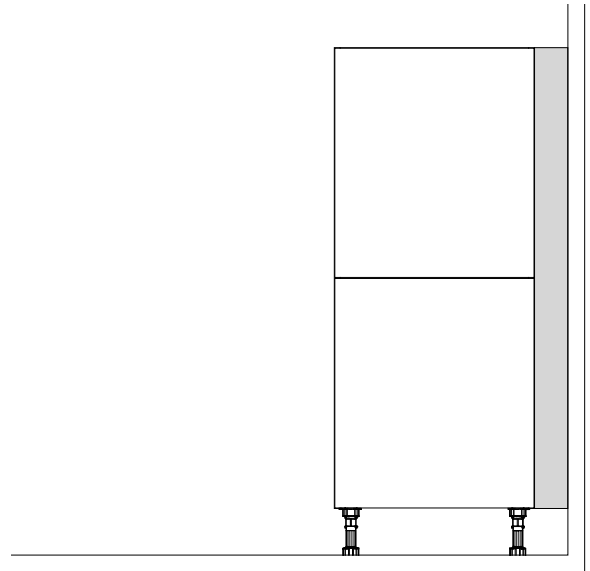
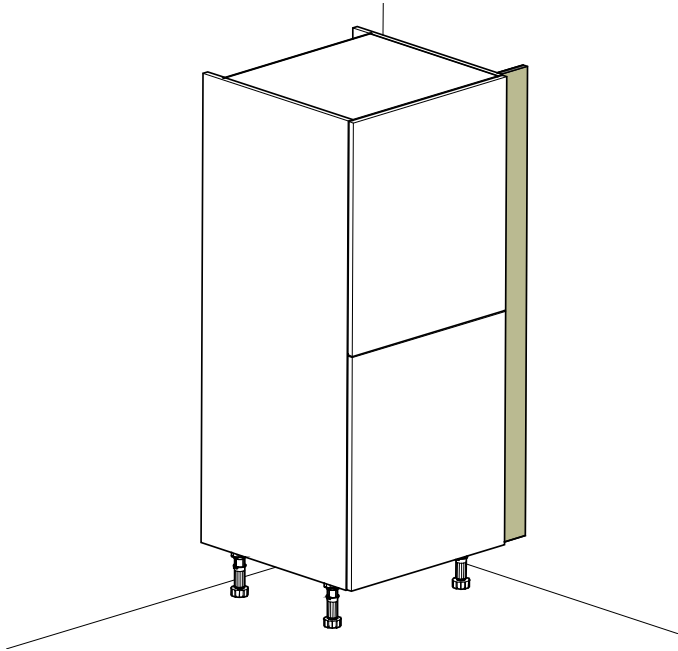


Fillers corps armoires

Fillers for tall units

Instructions de montage

Mounting instructions



Réf: FIAP, FIAQ, FIA, FIAF, FIAG, FIAPT
N° AR:



NOT_0000144

