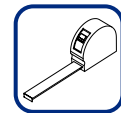
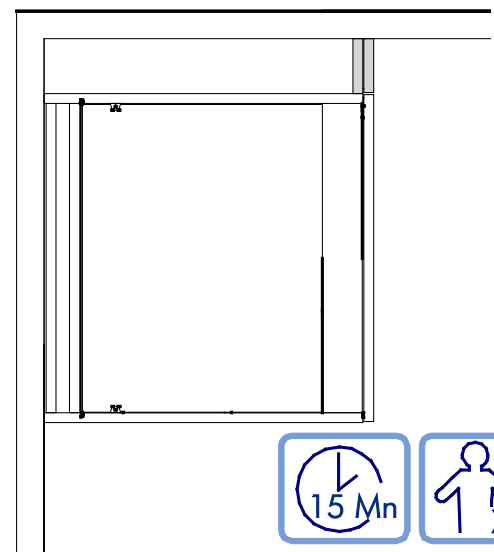
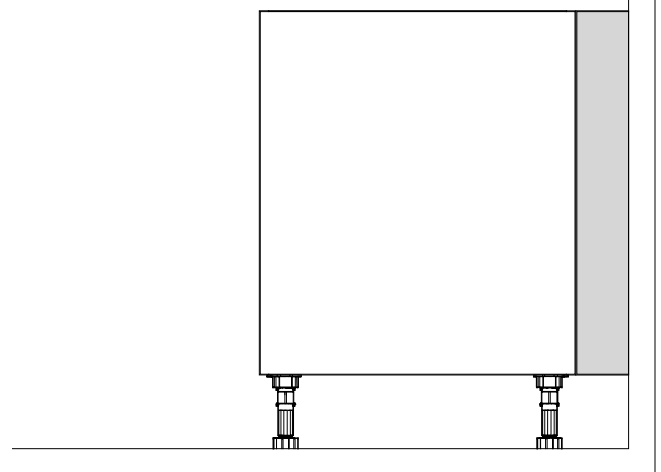
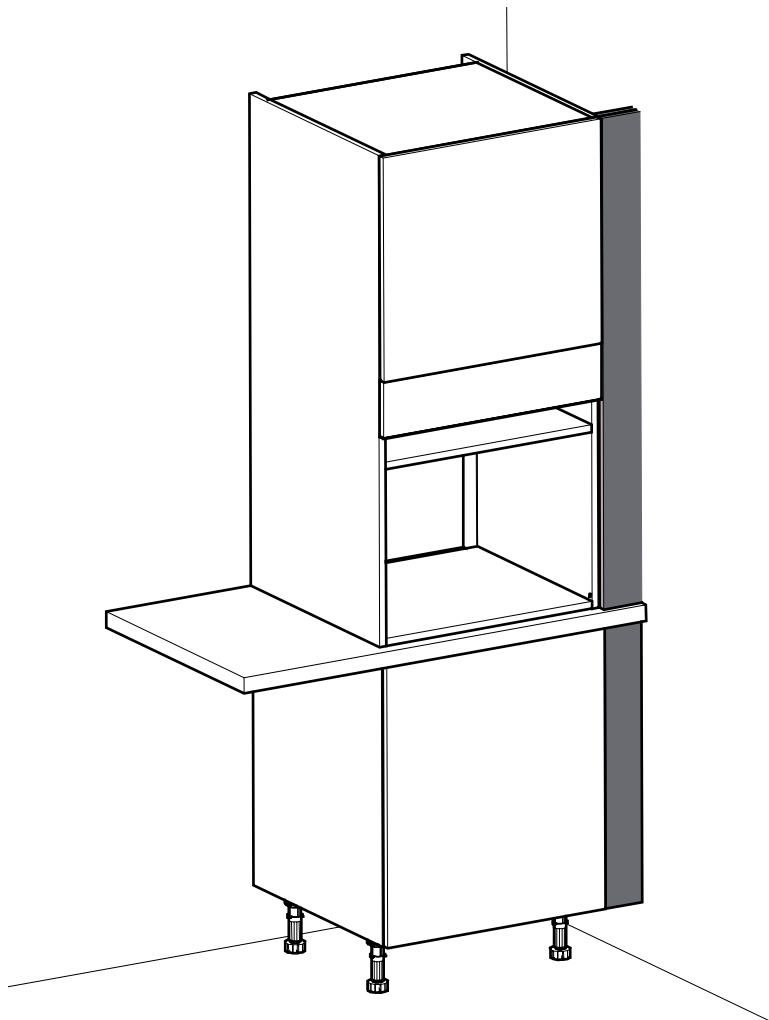


Filler façade bas et armoires sur plan de travail

Front filler for base units and units on worktop

Instructions de montage

Mounting instructions



NOT_0000144



Réf: FIFB5, FIFB, FIFB8, FIFAPT
N° AR:

